

No. 0226-00

1984・3

BE006710PJA

MOR-2500

標準機種

MOU-2500

STANDARD MODEL

model MOR-2504-0D4-300

MOR-2514-BD4-307

MOR-2516-DD4-300

上下差動送り付^{オーバーロック}_{インターロック}マシン(かき込みタイプ)

Variable Top Feed Overedger & Safety Stitcher (Rake-in type)

model MOU-2514-BD4-307

MOU-2516-DD4-300

上下差動送り付^{オーバーロック}_{インターロック}マシン(先引きタイプ)

Variable Top Feed Overedger & Safety Stitcher (Puller type)

PARTS BOOK

TOKYO JUKI INDUSTRIAL CO., LTD.

HOW TO MAKE USE OF THIS PARTS BOOK

パーツブックの見方

1. The part numbers of parts shown in the figure indicate the corresponding numbers (Ref. No.) shown by the Index.
 図に示された部品の品番は、図にふられているNo.(Ref.No.)に対応するインデックスによって、その品番がわかります。

2. Explanation of codes 記号の説明

1) Codes on the "Note" column "注記" 欄の記号

- ① ☆..... means this part is changed from the previous parts book.
前回のパーツブックに対して今回変更された部品を意味します。
- ② #01..... refer to the "Note" explanation at bottom of page.
#01 ページ下の"注記"の説明を参照して下さい

2) Codes on the "E.C. (Engineering change)" column "変更年月" 欄の記号

- ① A.10/83.... Added from October, 1983
1983年10月より追加された
- ② D.10/83.... Obsoleted from October, 1983
1983年10月より削除された

③ When previous parts (Obsoleted part) and new parts (Added parts) are not interchangeable with each other: 部品の互換性がない変更の場合

In this case, even obsoleted part (D.) can be ordered with the obsoleted part number, so select the parts with changed dates and place your orders.
 この場合は削除(D)された品番でもご注文できますから、変更年月により、いずれかの部品を選択してご注文下さい。

Example (例)

Ref. No.	Note 注記	Part No. 品番	Description	E.C. 変更年月	品名	Amt. Req. 数量
1	☆	B1401-100-000	Needle bar	D.10/83	ハリボー	—
1-1	☆	B1401-100-000-A	Needle bar	A.10/83	ハリボー	1
2	☆	B1105-200-000	Frame cover	D.10/83	B1105-300-000	—
	☆	B1105-300-000	Frame cover	A.10/83	フレームカバー	1

④ In case when previous parts and new part are interchangeable with each other: 部品の互換性がある場合の変更

In this case the new part number is replaced on the "品名 (Japanese)" column of the previous parts, so please order by the new part number.
 この場合は、旧部品の和文品名欄にそれにかわる新しい品番が記入してありますので、新しい品番でご注文下さい。

⑤ C.10/83

1	☆	B1105-500-000	Frame cover	C.10/83	B1105-600-000	1
		↑ Correct No. 正しい品番			↑ Wrong No. 誤まり品番	

Please order by the correct part number.
正しい品番でご注文下さい。

- ⑥ M.10/83..... The amount required is changed from October, 1983
The new amount required is shown in the "Amt. Req". column.
1983年10月より数量が変更になった。この場合数量欄には新しい数量が表示してあります。

3) Codes on the "Amt. Req." column "数量" 欄の記号

- ① 2..... Indicates amount required is 2.
数量、2個を表わします。
- ② 2.0..... Indicates length in meters. (unit is meter)
長さ、2メートルを表わします。(単位はメートルです)
- ③ —..... Indicates parts obsoleted from the parts book.
このパーツブックから削除された部品です。
- ④ (1)..... Indicates sub parts which construct the assembly part.
Assembly part is shown as "asm." and クミ in Japanese, in the "Description" column.
組部品を構成している子部品を表わします。組部品は品名欄に英文で "asm." 和文でクミと表示してあります。

When Ordering The Spare Parts:

In order to ensure that we deliver the correct parts to you, please clearly state when ordering the corresponding PART NUMBER (ex. B1109-012-A00) and also the PARTS BOOK NUMBER (ex. 0010-01, given at the top right of the cover) or the MACHINE SERIAL NUMBER, because there are some parts which have been changed.

補用部品注文の際のご注意

このパーツブックに記載されている補用部品をご注文の際は、部品の番号(例えば、B1109-012-A00)でご注文下さい。合わせて、ご覧のパーツブックの管理番号(表紙右上、例えば、No.0010-01)又は、機械番号をご連絡頂ければ幸いです。又、改良のため部品の一部が変更になる場合がありますのでご了承下さい。

CONTENTS

目 次

1. FRAME COMPONENTS (1)	1
フレーム関係(1)	
2. FRAME COMPONENTS (2)	3
フレーム関係(2)	
3. CRANKSHAFT COMPONENTS	5
主軸関係	
4. NEEDLE DRIVING SHAFT COMPONENTS	7
針駆動軸関係	
5. FEED MECHANISM COMPONENTS (1)	9
送り関係(1)	
6. FEED MECHANISM COMPONENTS (2)	11
送り関係(2)	
7. VARIABLE TOP FEED MECHANISM COMPONENTS	13
上送り関係	
8. UPPER & LOWER LOOPER COMPONENTS	15
上ルーパ、下ルーパ関係	
9. PRESSER FOOT COMPONENTS (1)	17
押え関係(1)	
10. PRESSER FOOT COMPONENTS (2) (FOR MOR-2500)	19
押え関係(2)(MOR-2500用)	
11. CHAIN LOOPER COMPONENT (FOR MOR-2516)	20
二重環ルーパ関係(MOR-2516用)	
12. THREAD TENSION COMPONENTS	21
糸調子関係	
13. LOWER KNIFE COMPONENTS	23
下メス関係	
14. UPPER KNIFE COMPONENTS	25
上メス関係	
15. CHAIN LOOPER THREADER COMPONENTS (FOR MOR-2516T OR MOR-2516F)	26
二重環糸通し器関係(MOR-2516T又はMOR-2516F用)	
16. LOWER LOOPER THREADER COMPONENTS (FOR MOR-2500T OR MOR-2500F)	27
オーバー糸通し器関係(MOR-2500T又はMOR-2500F用)	
17. LUBRICATION MECHANISM COMPONENTS	29
給油装置関係	
18. NEEDLE COOLING MECHANISM COMPONENTS	31
針冷却装置関係	
19. EXCLUSIVE PARTS FOR MOU-2500	32
MOU-2500専用部品	
20. THREAD STAND COMPONENTS (FOR MOR-2504, MOR-2514, MOU-2514)	33
糸立装置関係(MOR-2504, MOR-2514用, MOU-2514用)	
21. THREAD STAND COMPONENTS (FOR MOR-2516, MOU-2516)	35
糸立装置関係(MOR-2516用, MOU-2516用)	
22. SEMI-SUNKEN TYPE TABLE COMPONENTS	37
卓上式テーブル関係	
23. FULLY-SUNKEN TYPE TABLE COMPONENTS	38
全沈式テーブル関係	
24. SPECIAL ORDER PARTS COMPONENTS	39
特別注文部品関係	
25. TABLE OF EXCHANGING PARTS	40
交換部品一覧表	
NUMERICAL INDEX OF PARTS	41
索引	

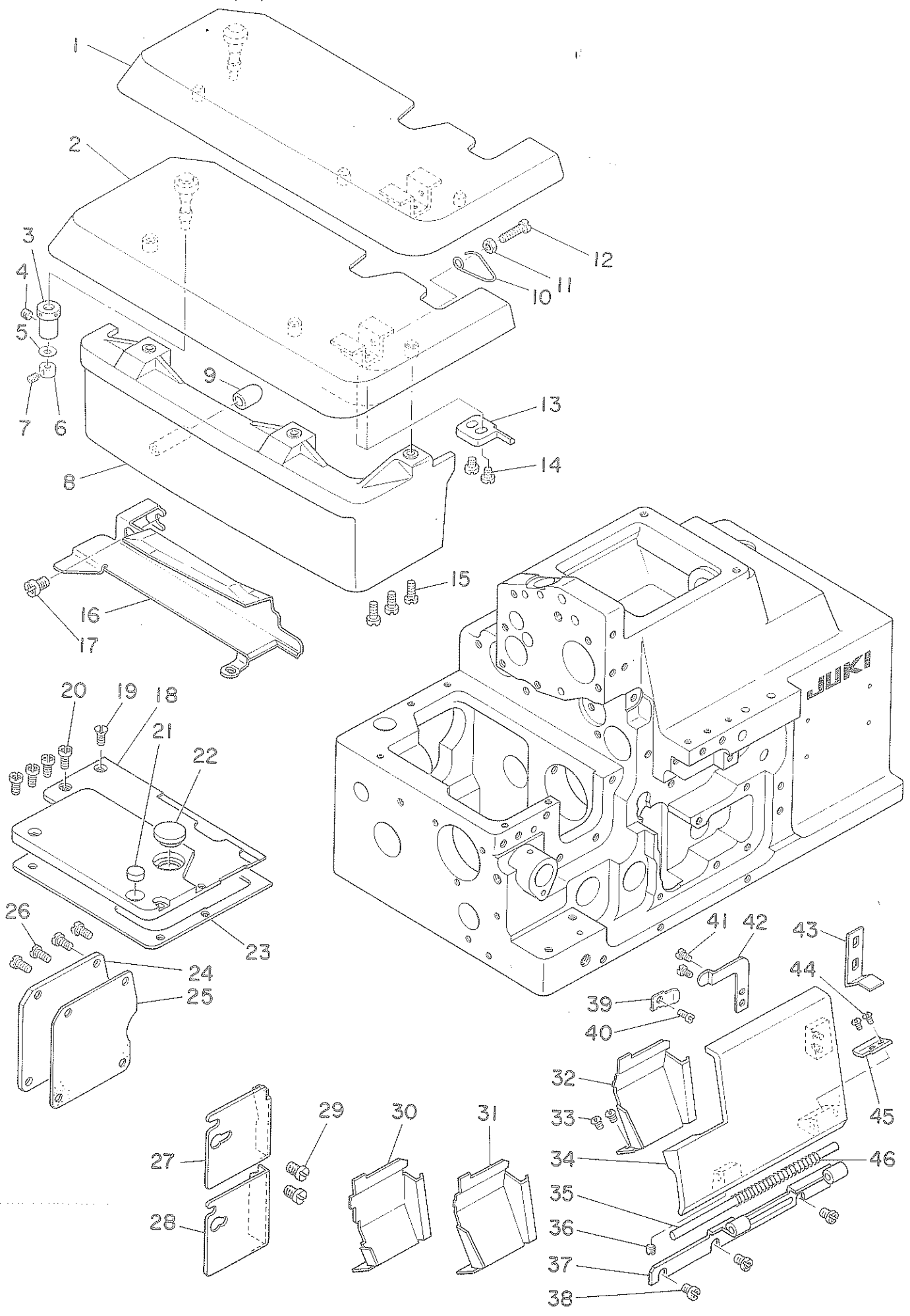
[Note] For a machine equipped with a threader, and T (for domestic spec.) or F (for export spec.) at the end of the type designation.

(Example) MOR-2516T, MOR-2516F

[注記] 糸通し器付きは型式名の後にT(国内仕様)、F(輸出仕様)が付きます。

例 MOR-2516T, MOR-2516F。

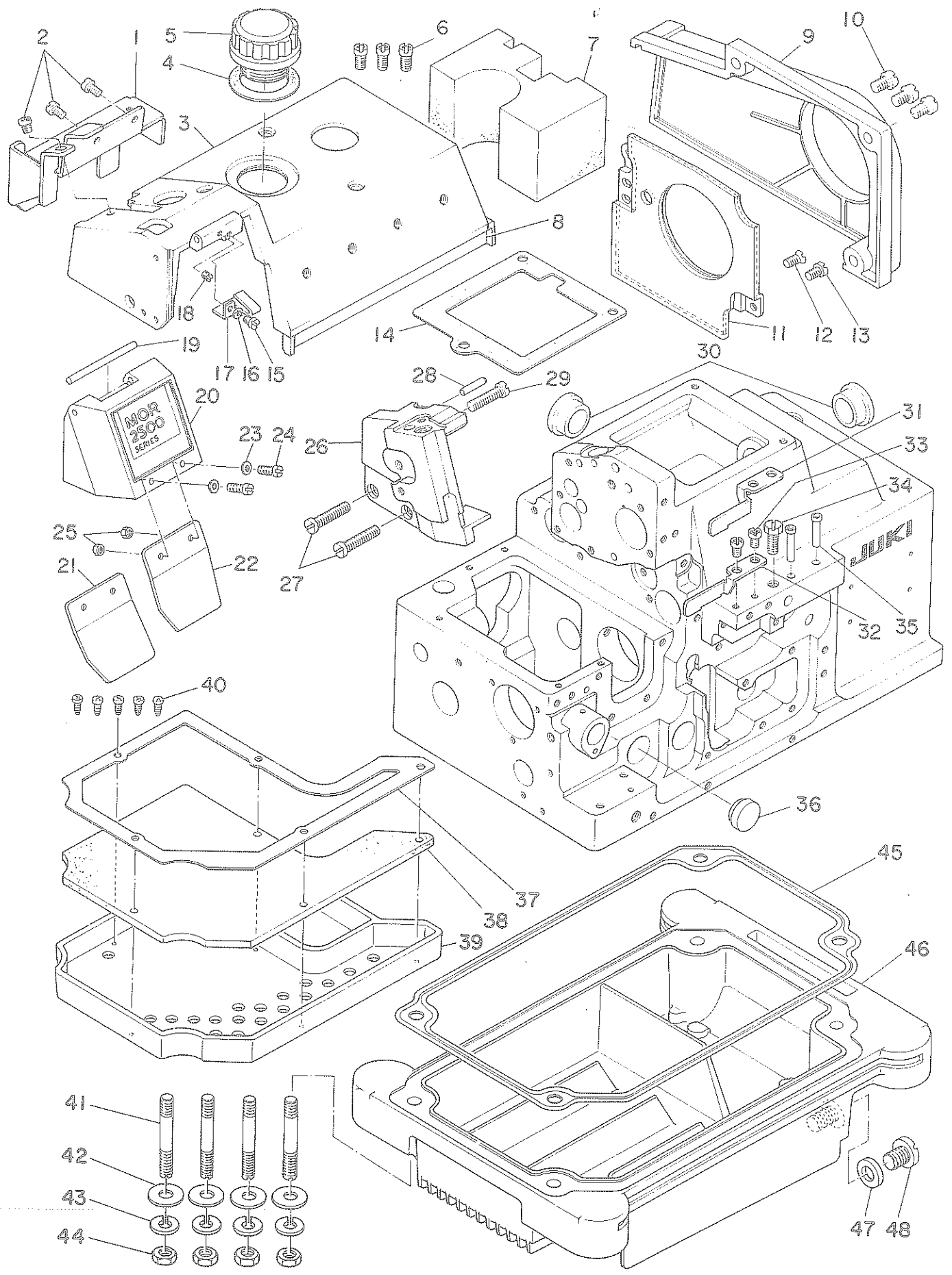
1. FRAME COMPONENTS (1)
 フレーム関係(1)



Ref. No.	Note 注記	Part No. 品番	Description	E. C. 変更年月	品名	Amt. Req. 数量
1	#01	118-01255	CLOTH PLATE ASM.		ヌノタイ クミ	1
2	#02	118-01354	CLOTH PLATE ASM.		ヌノタイ クミ	1
3		115-01301	ECCENTRIC BUSHING		ヌノタイ イソシツクハツシ	1
4		SS-8110422-TP	SCREW 11/64-40 L=4		トメネシ 11/64-40 L=4	1
5		WZ-0420350-KP	DISC SPRING		ガラハネ	1
6		CS-0400511-SD	THRUST COLLAR D=4 W=5		スラストク D=4 W=5	1
7		SS-8080322-TP	SCREW 1/8-44 L=3.2		トメネシ 1/8-44 L=3.2	1
8		118-01503	CLOTH PLATE COVER		ヌノタイカハ	1
9		118-02204	RUBBER PLUG		ヌノタイカハ - ホ - シツコ	1
10		118-02402	SPRING		ヌノタイ カイハイハネ	1
11		NS-6110420-SP	NUT 11/64-40		ロツカクナツ 11/64-40	1
12		SS-6111740-SP	SCREW 11/64-40 L=17		ヒラネシ 11/64-40 L=17	1
13		118-02303	STOPPER		ヌノタイ カイハイストッパ	1
14		SS-4110715-SP	SCREW 11/64-40 L=7		ナハネシ 11/64-40 L=7	2
15		SS-4091015-SP	SCREW 9/64-40 L=10		ナハネシ 9/64-40 L=10	3
16		119-00453	CLOTH PLATE SIDE COVER ASM.		ヌノタイ イソコカハ - クミ	1
17		SS-4120615-SP	SCREW 3/16-28 L=6		ナハネシ 3/16-28 L=6	2
18		119-00602	FEED MECHANISM COVER		オクリフタ	1
19		SS-1090930-SP	SCREW 9/64-40 L=8.6		ナハネシ 9/64-40 L=8.6	1
20		SS-4090815-SP	SCREW 9/64-40 L=8		ナハネシ 9/64-40 L=8	4
21		118-02709	RUBBER PLUG		ヌノタイ ホ - シツコ A	1
22		TA-1250406-RD	RUBBER PLUG		トメシ D=12.5 L=4	1
23		118-02600	GASKET		オクリフタ ハツキ	1
24		118-04200	COVER		チヨウセツアサフタ	1
25		118-04309	GASKET		チヨウセツアサフタ ハツキ	1
26		SS-4110715-SP	SCREW 11/64-40 L=7		ナハネシ 11/64-40 L=7	4
27	#01	118-03905	CHIP GUARD COVER, LEFT		ヌノクスカハ - ヒタリ	1
28	#06	118-04002	CHIP GUARD COVER, LEFT		ヌノクスカハ - ヒタリ	1
29		SS-7110510-SP	SCREW 11/64-40 L=5		マルヒラネシ 11/64-40 L=5	2
30	#03	118-67306	CHIP GUARD COVER		ヌノクスカハ	1
31	#04	118-67207	CHIP GUARD COVER		ヌノクスカハ	1
32	#05	118-67108	CHIP GUARD COVER		ヌノクスカハ	1
33		SS-3090610-SP	SCREW 9/64-40 L=6		マルネシ 9/64-40 L=6	2
34		118-02808	LOOPER COVER		ル-ハカハ	1
35		118-03004	LOOPER COVER HINGE PIN		ル-ハカハ - ヒツシシク	1
36		SS-8110422-TP	SCREW 11/64-40 L=4		トメネシ 11/64-40 L=4	1
37		118-02907	LOOPER COVER BRACKET		ル-ハカハ - ウクタイ	1
38		SS-4110715-SP	SCREW 11/64-40 L=7		ナハネシ 11/64-40 L=7	3
39		118-03400	LOOPER COVER PRESSER SPRING		ル-ハカハ - オシハネ	1
40		SS-7110720-SP	SCREW 11/64-40 L=7		マルヒラネシ 11/64-40 L=7	1
41		SS-7090530-SP	SCREW 9/64-40 L=4.5		マルヒラネシ 9/64-40 L=4.5	2
42		118-03301	LOOPER COVER PRESSER PLATE		ル-ハカハ - オシイタ	1
43		118-03202	LOOPER COVER GUIDE PLATE		ル-ハカハ - カイイタ	1
44		SS-3090510-SP	SCREW 9/64-40 L=5		マルネシ 9/64-40 L=5	2
45		118-03103	LOOPER COVER PLATE		ル-ハカハ - イタ	1
46		B1140-716-000	SPRING		ル-ハカハ - ハネ	1

Note (注記) #01 For MOR-2504, MOR-2514
 #02 For use only in Japan (for safety stitchers) and the specified areas.
 #03 For MOR-2516
 #04 For MOR-2514
 #05 For MOR-2504
 #06 To exchange for MOR-2516F

MOR-2504, MOR-2514用
 国内インター及び指定地区用
 MOR-2516用
 MOR-2514用
 MOR-2504用
 MOR-2516F用糸通し器付きの場合交換



From the library of: Diamond Needle Corp

Ref. No.	Note 注記	Part No. 品番	Description	E. C. 変更年月	品名	Amt. Req. 数量
1		119-00701	REAR COVER		ウワオクリ ウシロカバー	1
2		SS-4110615-SP	SCREW 11/64-40 L=6		ナハコネシ	3
3		119-00305	UPPER COVER		ウワカバー	1
4		115-00808	GASKET		チユ-コアチ ハツキツ	1
5		118-00604	OIL CAP		キユウコアチ	1
6		SS-4121015-SP	SCREW 3/16-28 L=10		ナハコネシ 3/16-28 L=10	3
7		118-05009	SPONGE		ウワカバー スポンジ	1
8		118-05405	COLOUR BELT		カラ-ベルト	1
9		118-04101	BELT COVER		ベルトカバー	1
10		SS-4150915-SP	SCREW 15/64-28 L=9		ナハコネシ 15/64-28 L=9	3
11		118-04853	COOLING FAN PLATE ASM.		レイキヤク ファンイタ クミ	1
12		SS-1110840-SP	SCREW 11/64-40 L=8		ナハコネシ 11/64-40 L=8	1
13		SS-7110840-SP	SCREW 11/64-40 L=7.8		マルヒラネシ 11/64-40 L=7.8	1
14		118-00505	UPPER COVER GASKET		ウワカバー ハツキツ	1
15		SS-7090510-SP	SCREW 9/64-40 L=4.6		マルヒラネシ 9/64-40 L=4.6	1
16		WP-0370316-SD	WASHER 3.7X8X0.3		ヒラシカネ 3.7X8X0.3	1
17		118-00901	FACE PLATE COVER SPRING		メンイタカバー-バネ	1
18		SS-8090410-SP	SCREW 9/64-40 L=3.5		トメネシ 9/64-40 L=3.5	1
19		118-00802	FACE PLATE COVER PIN		メンイタカバー-ピン	1
20		119-00859	FEED PLATE COVER ASM.		メンイタカバー-クミ	1
21	#02	118-01107	SAFETY PLATE		メネコトカバー	1
22	#01	118-01008	SAFETY PLATE		メネコトカバー	1
23		WP-0370316-SD	WASHER 3.7X8X0.3		ヒラシカネ 3.7X8X0.3	2
24		SS-4090815-SP	SCREW 9/64-40 L=8		ナハコネシ 9/64-40 L=8	2
25		NS-6090310-SP	NUT 9/64-40		ロツカクナツト 9/64-40	2
26		119-00506	SIDE COVER		ソクメンカバー	1
27		SS-6125510-SP	SCREW 3/16-28 L=25		ヒラネシ 3/16-28 L=25	1
28		PS-0400182-K0	SPRING PIN 4.0X18		スプリングピン 4.0X18	1
29		SS-122030-SP	SCREW 3/16-28 L=20		ヒラネシ 3/16-28 L=20	1
30		TA-2050805-R0	RUBBER PLUG		トメピン D=20.5 L=8	2
31	#03	118-03806	CHIP GUARD COVER, UPPER		スノクシカカバー-ウイ	1
32	#04	118-03707	CHIP GUARD COVER, UPPER		スノクシカカバー-ウイ	1
33	#05	SS-4120615-SP	SCREW 3/16-28 L=6		ナハコネシ 3/16-28 L=6	2
34		SS-9151210-TP	SCREW 15/64-28 L=11.8		ロツカクホルト 15/64-28	1
35		118-05207	THREAD GUIDE, LARGE		イトミチ タイ	2
36	#01	TA-1871602-R0	RUBBER PLUG		トメピン D=18.7 L=16	1
37		118-41400	FILTER PRESSER PLATE		フィルター-オウイ	1
38		118-41509	FILTER		フィルター	1
39		118-41301	FILTER HOLDER		フィルター-タイ	1
40		ST-6030821-0A	SCREW D=3-24 L=8		タツヒコネシ D=3-24 L=8	5
41		115-03-03	SCREW STUD		シチユ-ホルト	4
42		WP-0751576-SD	WASHER 7.5X19X1.5		ヒラシカネ 7.5X19X1.5	4
43		WS-0822010-KP	SPRING WASHER 8.2X15X2		ハネシカネ 8.2X15X2	4
44		NS-6680410-SP	NUT 9/32-28		ロツカクナツト 9/32-28	4
45		115-03901	OIL RESERVOIR GASKET		アブラタマリ ハツキツ	1
46		115-03802	OIL RESERVOIR		アブラタマリ	1
47		B8219-125-000	OIL DRAIN CAP GASKET		ハイスアチアチ ハツキツ	1
48		SS-6741010-SP	SCREW 3/8-28 L=10		ヒラネシ 3/8-28 L=10	1

Note (注記) #01 For MOR-2504, MOR-2514

#02 For MOR-2516

#03 Accessory part (For MOR-2516)

#04 Accessory part (For MOR-2504, MOR-2514)

#05 Accessory part

MOR-2504 - 2514用

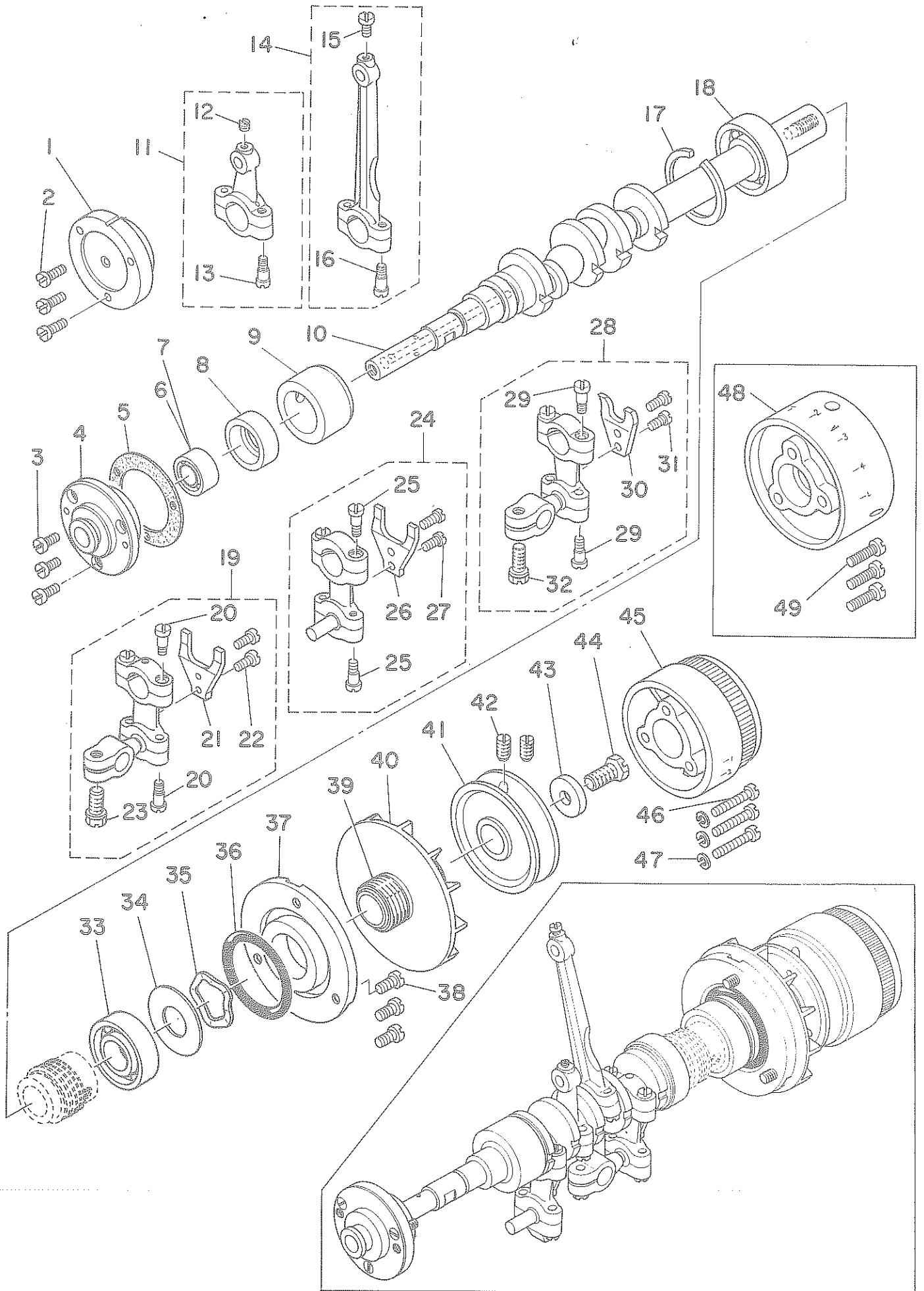
MOR-2516用

付属部品(MOR-2516用)

付属部品(MOR-2504、MOR-2514用)

付属部品

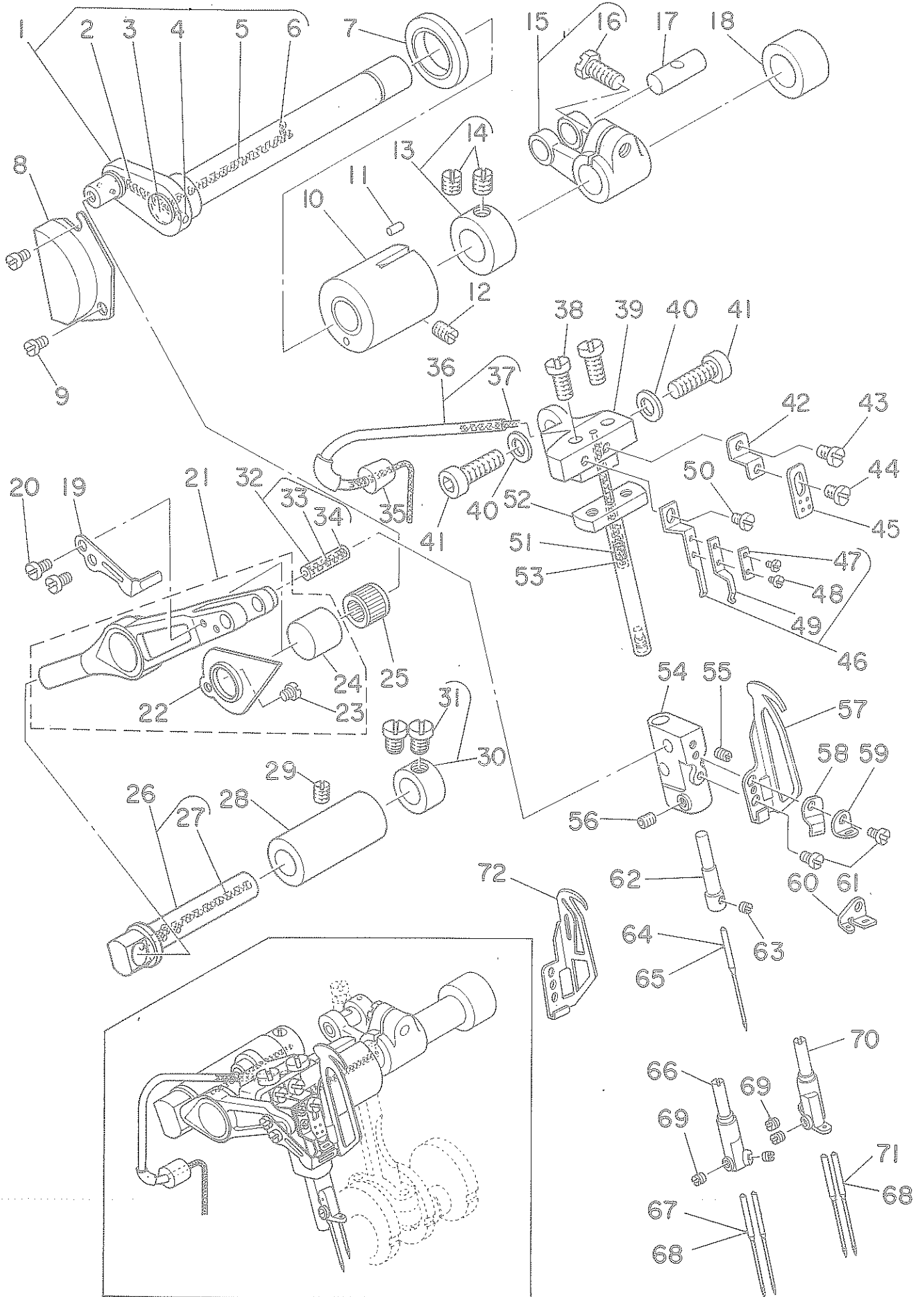
3. CRANKSHAFT COMPONENTS
主軸關係



Ref. No.	Note 正記	Part No. 品番	Description	'E. C. 変更年月	品名	Amt. Req. 数量
1	#01	B1214-704-000	CRANK SHAFT BUSHING D		Dメタル	1
2	#01	SS-7091110-TP	SCREW 9/64-40 L=10.5		マルヒラネシ 9/64-40 L=10.5	3
3	#02	SS-6090810-TP	SCREW 9/64-40 L=7.5		ヒラネシ 9/64-40 L=7.5	3
4	#02	118-12104	CRANKSHAFT BUSHING D		Dメタル	1
5		B1219-804-000	GASKET		Dメタル ハツキン	1
6	#01	B1215-804-000	BALL BEARING D		シユシク ホールハアリソク D	1
7	#02	SB-1100003-C0	BALL BEARING		ホールハアリソク	1
8	#01	116-50900	RUBBER CAP		ハンシソカム キャツフ	1
9		118-11809	CRANKSHAFT BUSHING C		Cメタル	1
10		118-11106	CRANKSHAFT		シユシク	1
11		118-45153	KNIFE DRIVING ROD ASM.		クワメソツツ クミ	1
12		SS-8110520-TP	SCREW 11/64-40 L=4.5		トメネシ 11/64-40 L=6.5	(1)
13		SD-0450701-TP	HINGE SCREW D=4.5 H=7		ダンネシ D=4.5 H=7	(2)
14		115-15053	CONNECTING ROD ASM.		ハリクトハロツツ クミ	1
15		SS-7110910-TP	SCREW 11/64-40 L=8.5		マルヒラネシ 11/64-40 L=8.5	(1)
16		SD-0450701-TP	HINGE SCREW D=4.5 H=7		ダンネシ D=4.5 H=7	(2)
17		B1212-704-000	BEARING RETAINER		ホールハアリソク トメ	1
18		B1211-804-000	BALL BEARING B		シユシク ホールハアリソク B	1
19	#01	118-32151	LOWER LOOPER DRIVING ROD ASM.		シタルハロツツ クミ	1
20		SD-0450701-TP	HINGE SCREW D=4.5 H=7		ダンネシ D=4.5 H=7	(4)
21		118-32201	STOPPER		シタルハロツツ フリツメ	(1)
22		SS-7110910-TP	SCREW 11/64-40 L=8.5		マルヒラネシ 11/64-40 L=8.5	(2)
23		SS-9151210-TP	SCREW 15/64-28 L=11.8		ロツカクホルト 15/64-28	(1)
24	#02	118-29157	CHAIN LOOPER DRIVING ROD ASM.		シタルハロツツ クミ	1
25		SD-0450701-TP	HINGE SCREW D=4.5 H=7		ダンネシ D=4.5 H=7	(4)
26		118-32201	STOPPER		シタルハロツツ フリツメ	(1)
27		SS-7110910-TP	SCREW 11/64-40 L=8.5		マルヒラネシ 11/64-40 L=8.5	(2)
28		118-31153	UPPER LOOPER DRIVING ROD ASM.		ウウルハロツツ クミ	1
29		SD-0450701-TP	HINGE SCREW D=4.5 H=7		ダンネシ D=4.5 H=7	(4)
30		118-31203	STOPPER		ウウルハロツツ フリツメ	(1)
31		SS-7110910-TP	SCREW 11/64-40 L=8.5		マルヒラネシ 11/64-40 L=8.5	(2)
32		SS-9151210-TP	SCREW 15/64-28 L=11.8		ロツカクホルト 15/64-28	(1)
33		SB-1150003-C0	BALL BEARING A		ハアリソク D=15X35	1
34		115-10609	WASHER		ハアリソク ウケイタ	1
35		WZ-2640310-KH	WAVED WASHER 26.4X33.9X3.5		ナミカクツツカ #26.4X33.9X3.5	1
36		RO-3473501-C0	RUBBER RING		オリソク	1
37		118-11403	THRUST HOLDER		スラストウケ	1
38		SS-4121015-SP	SCREW 3/16-28 L=10		サハネシ 3/16-28 L=10	3
39		118-11502	OIL SHIELD		シユシク アツキリ	1
40		118-11601	COOLING FAN		レイキヤクファン	1
41		118-11205	HANDWHEEL A		ハスミクアルマ A	1
42		SS-8151150-SP	SCREW 15/64-28 L=10.5		トメネシ 15/64-28 L=10.5	2
43		WP-0764016-SP	WASHER		ヒラサカカネ 76X20X4	1
44		SS-9681610-TP	SCREW 9/32-28 L=16		ロツカクホルト 9/32-28 L=16	1
45		118-11304	HANDWHEEL B		ハスミクアルマ B	1
46		SS-7112420-SP	SCREW 11/64-40 L=24		マルヒラネシ 11/64-40 L=24	3
47		WS-0451040-KP	SPRING WASHER		ハネサカカネ 4.5X8.5X1	3
48	#03	118-12401	HANDWHEEL C		ハスミクアルマ C	1
49	#03	SS-7111410-SP	SCREW 11/64-40 L=14		マルヒラネシ 11/64-40 L=14	3

Note (注記) #01 For MOR-2504, MOR-2514 MOR-2504,2514用
#02 For MOR-2516 MOR-2516用
#03 For JE JE用

4. NEEDLE DRIVING SHAFT COMPONENTS
針驅動軸關係

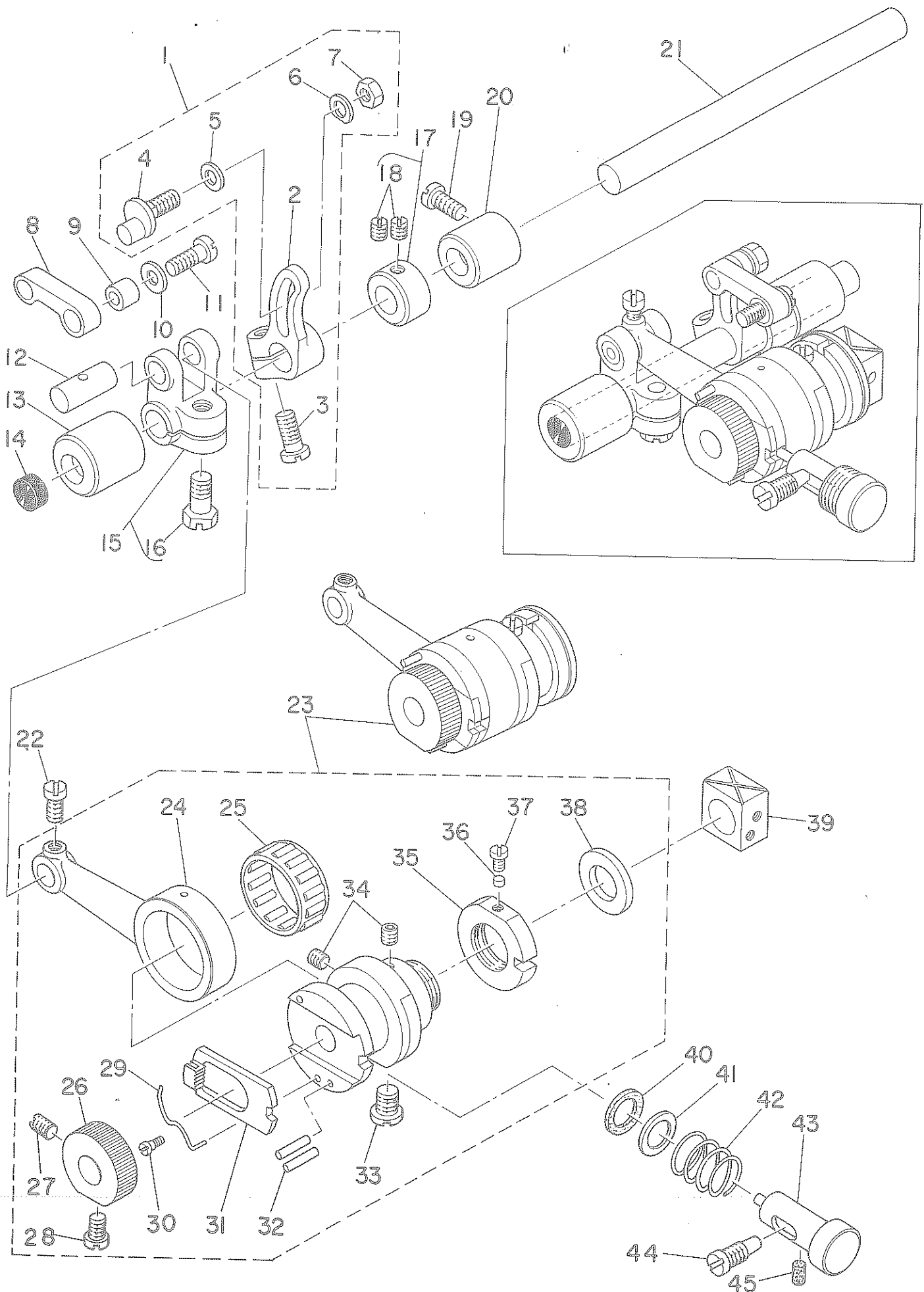


Ref. No.	Note	Part No. 品番	Description	E. C. 変更年月	品名	Amt. Req. 数量
1		115-82558	NEEDLE DRIVING SHAFT ASM.		ハリクトリーシャフト アズミ	1
2		115-82509	OIL WICK		アクリルワック A	(1)
3		115-17505	OIL CAP		ハリクトリーシャフト アフアラ フタ	(1)
4		TA-0180401-H0	NEEDLE COOLER PLUG CAP		トメネン D=1.8X2.1 L=4.3	(1)
5		83510-704-000	OIL FELT		ハリクトリーシャフト フェルト (チヨウ)	(1)
6		83511-704-000	OIL FELT		ハリクトリーシャフト フェルト	(1)
7		115-17802	OIL SEAL		ハリクトリーシャフト オイルシール	1
8		119-04109	COVER		カンリユウカハ	1
9		SS-7110410-SP	SCREW 11/64-40 L=4		マルヒラネシ 11/64-40 L=4	2
10		118-14100	BUSHING, FRONT		ハリクトリーシャフト マイメタル	1
11		83525-704-000	OIL FELT		ハリクトリー マイメタル フェルト	1
12		SS-8120740-SP	SCREW 3/16-28 L=7		トメネシ 3/16-28 L=7	1
13		CS-1201010-SH	THRUST COLLAR ASM. D=12 W=10		スラストワック D=12 W=10 アズミ	1
14		SS-8660610-TP	SCREW 1/4-40 L=6		トメネシ 1/4-40 L=6	(2)
15		B1402-804-0A0	FORKED CRANK ASM.		フタマタ クランク アズミ	1
16		SS-9151210-TP	SCREW 15/64-28 L=11.8		ロツカクホルルト 15/64-28	(1)
17	#01	118-23804	CRANK PIN		オクリフタマタ クランクピン C	1
18		118-14308	BUSHING, REAR		ハリクトリーシャフト ウシロメタル	1
19		118-16105	NEEDLE THREAD PRESSER		ハリトオリエ	1
20		SS-6080410-SP	SCREW 1/8-44 L=4		ヒラネシ 1/8-44 L=4	2
21		115-15152	NEEDLE DRIVING LEVER ASM.		ハリクトリーレバ シャフト アズミ	1
22		115-15301	OIL SHIELD		アフアラシリ イタ	(1)
23		SS-4080320-TP	SCREW 1/8-44 L=3.4		アハネシ 1/8-44 L=3.4	(1)
24		115-15202	OUTER SLEEVE		ハリクトリーレバ カイリツ	(1)
25	#01	B1411-804-A00	BEARING (A)		ハリクトリーレバ ハンギング A	1
26		115-15459	NEEDLE DRIVING LEVER SHAFT ASM.		ハリクトリーレバ シャフト アズミ	1
27		C0-2020000-00	OIL WICK		ワック	(0.2)
28		115-15509	BUSHING		ハリクトリーレバ シャフト メタル	1
29		SS-8120740-SP	SCREW 3/16-28 L=7		トメネシ 3/16-28 L=7	1
30		CS-087081A-SH	THRUST COLLAR ASM. D=8.73 W=8		スラストワック D=8.73 W=8	1
31	#01	SS-6110420-TP	SCREW 11/64-40 L=4.8		ヒラネシ 11/64-40 L=4.8	(2)
32		115-17059	PIN ASM.		ハリクトリーレバ ピン アズミ	1
33		C0-2020000-00	OIL WICK		ワック	(0.1)
34		115-17307	PLUG		ハリクトリーレバ ピン フタ	(2)
35		118-15107	OIL WICK COVER BUSHING		ワックカハ フラッシュ	1
36		118-15057	OIL WICK COVER ASM.		ワックカハ アズミ	1
37		C0-2020000-00	OIL WICK		ワック	(0.3)
38		SS-7121410-TP	SCREW 3/16-28 L=1.4		マルヒラネシ 3/16-28 L=1.4	2
39		118-14803	NEEDLE CLAMP GUIDE SHAFT BASE		ハリトメ アンナイホー アイ	1
40		WP-0651056-SD	WASHER 6.5X11X1		ヒラネシ 6.5X11X1	2
41		SS-6151812-TP	SCREW 15/64-28 L=18		ロツカクアサホルルト 15/64-28	2
42		118-16501	NEEDLE THREAD GUIDE		ハリトテンヒン カイトリツケイ	1
43		SS-7090540-TP	SCREW 9/64-40 L=5		マルヒラネシ 9/64-40 L=5	1
44		SS-7090530-SP	SCREW 9/64-40 L=4.5		マルヒラネシ 9/64-40 L=4.5	1
45		118-16600	NEEDLE THREAD TAKE-UP GUIDE		ハリトテンヒン カイトリ	1
46	#02	118-16857	NEEDLE CLAMP BASE		ハリト クランプ アイ アズミ	1
47	#02	118-17103	NEEDLE CLAMP WASHER		ニシヤウカン ハリトクランプ アイ カネ	(1)
48	#02	SS-5040310-SP	SCREW 3/32-56 L=2.8		トラスネシ 3/32-56 L=2.8	(2)
49	#02	118-16907	NEEDLE THREAD CLAMP		ニシヤウカン ハリトクランプ	(1)
50	#02	SS-6080410-SP	SCREW 1/8-44 L=4		ヒラネシ 1/8-44 L=4	1
51		118-17004	NEEDLE CLAMP OIL FELT		ハリトメ キユウワック	1
52		118-14902	NEEDLE CLAMP GUIDE SHAFT ASM.		ハリトメ アンナイホー	1
53		118-15206	OIL WICK		ハリトメ アンナイホー キユウワック	1
54		118-15503	NEEDLE CLAMP BASE		ハリトメアイ	1
55		SS-8090410-SP	SCREW 9/64-40 L=3.5		トメネシ 9/64-40 L=3.5	1
56	#06	SS-8110422-TP	SCREW 11/64-40 L=4		トメネシ 11/64-40 L=4	1
57		118-16006	NEEDLE THREAD TAKE-UP-LEVER		ハリトテンヒン	1
58		118-16204	NEEDLE THREAD PRESSER SPRING		ハリトオリエ アイ	1
59		118-16303	NEEDLE THREAD PRESSER GUIDE		ハリトオリエ イトアツガイ	1
60		118-16402	NEEDLE THREAD PRESSER GUIDE		ハリトオリエ イトアツガイ	1
61	#03	SS-6080410-SP	SCREW 1/8-44 L=4		ヒラネシ 1/8-44 L=4	2
62		118-69005	NEEDLE CLAMP		イツホコハリハリトメ	1
63	#03	SS-8080310-TP	SCREW 1/8-44 L=2.8		トメネシ 1/8-44 L=2.8	1
64	#03	MDC-27081100	NEEDLE DCX27 #11		ハリ DCX27 #11	1
65	#04	MC-0336007-50	NEEDLE B-27 NM75		ハリ B-27 75	1
66	#05	118-69658	NEEDLE CLAMP		ニホコハリハリトメ アズミ	1
67	#05	MDC-27081100	NEEDLE DCX27 #11		ハリ DCX27 #11	2
68	#04	MC-0336007-50	NEEDLE B-27 NM75		ハリ B-27 75	2
69		SS-8080310-TP	SCREW 1/8-44 L=2.8		トメネシ 1/8-44 L=2.8	2
70	#02	118-70359	NEEDLE CLAMP		ニシヤウカン ハリトメ アズミ	1
71	#02	MDC-27081100	NEEDLE DCX27 #11		ハリ DCX27 #11	2
72	#05	118-17301	NEEDLE THREAD TAKE-UP LEVER		ハリトテンヒン	1

Note (注記) #01 Selecting part for fit tolerance. 選択かん合部品
#02 For MOR-2516 MOR-2516用
#03 For MOR-2504 MOR-2504用
#04 For use only in the specified areas. 指定地区のみ使用
#05 For MOR-2514 MOR-2514用
#06 For MOR-2504, MOR-2516 MOR-2504, MOR-2516用

From the library of: Diamond Needle Corp

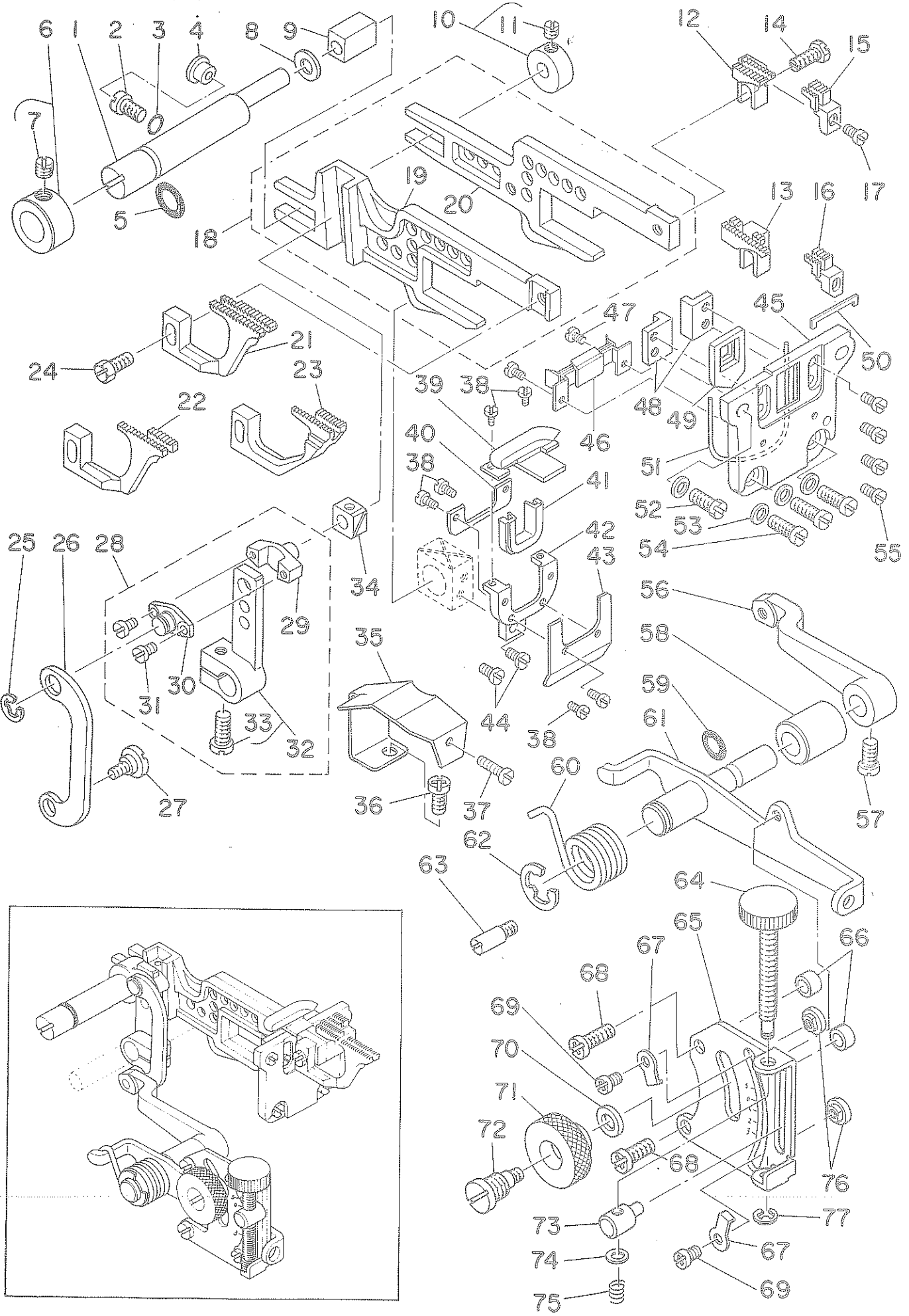
5. FEED MECHANISM COMPONENTS (1)
送り関係(1)



Ref. No.	Note	Part No. 品番	Description	E. C. 変更年月	品名	Amt. Req. 数量
1		118-24059	FEED ROCKER ASM.		シユオクリウチ クミ	1
2		115-30102	MAIN FEED ROCKER		シユオクリウチ	(1)
3		SS-6121220-TP	SCREW 3/16-28 L=11.5		ヒラネシ 3/16-28 L=11.5	(1)
4		118-24000	PIN		シユオクリウチ ヒョウ	(1)
5		B1618-804-000	WASHER		シユオクリウチ ワシカネ	(1)
6		B1667-804-000	WASHER B		シユオクリウチ ワシカネ B	(1)
7		NS-6620320-SP	NUT 3/16-32		ロツカクナツ 3/16-32	(1)
8		118-24109	MAIN FEED LINK		シユオクリウチ	1
9		B1620-804-000	COLLAR		シユオクリ ヒョウカネ	1
10		B2107-816-000	WASHER		ロツト ワシカネ	1
11		SS-6121220-TP	SCREW 3/16-28 L=11.5		ヒラネシ 3/16-28 L=11.5	1
12		118-23804	CRANK PIN		オクリワタマダ クランクヒョウ C	1
13		B1614-704-000	FEED ROCKER SHAFT BUSHING, FRONT		オクリシヤク マメダ	1
14		TA-1030402-PO	RUBBER PLUG		トメヒン D=10.3 L=4	1
15		B1611-804-0A0	FORKED LINK ASM.		オクリ ワタマダリウ クミ	1
16		SS-9151210-TP	SCREW 15/64-28 L=11.8		ロツカクホイルト 15/64-28	(1)
17		CS-0950818-SH	THRUST COLLAR ASM. D=9.53 W=8		スラストウケ D=9.53 W=8 クミ	1
18		SS-8110410-TP	SCREW 11/64-40 L= 3.5		トメネシ 11/64-40 L=3.5	(2)
19		SS-6121020-SP	SCREW 3/16-28 L= 9.5		ヒラネシ 3/16-28 L=9.5	1
20		B1615-704-000	FEED ROCKER SHAFT BUSHING, REAR		オクリシヤク ウシロメダ	1
21		B1613-804-000	ROCKER SHAFT		オクリシヤク	1
22		SS-7110910-TP	SCREW 11/64-40 L= 8.5		マルヒラネシ 11/64-40 L=8.5	1
23		118-23176	FEED ECCENTRIC BODY ASM.		オクリカムシシヤタイ クミ	1
24		B1610-804-000	CRANK ROD		オクリ クランクロツト	(1)
25	#01	B1609-804-B00	NEEDLE BEARING		オクリ ハアリウチ	(1)
26		118-23507	RATCHET GEAR		ラヂエツトギヤ	(1)
27		SS-8110750-SP	SCREW 11/64-40 L= 6.5		トメネシ 11/64-40 L=6.5	(1)
28		SS-6110710-TP	SCREW 11/64-40 L= 6.5		ヒラネシ 11/64-40 L=6.5	(1)
29		B1606-704-000	RATCHET PAWL SPRING		ラヂエツト オクリカネ	(1)
30		SD-0260271-SP	HINGE SCREW D= 2.60 H= 2.7		ダンネシ D=2.6 H=2.7	(1)
31		B1604-704-000	RATCHET PAWL		ラヂエツト	(1)
32		PS-0300132-KH	SPRING PIN 3X13		スプリングヒョウ	(2)
33		SS-6660810-TP	SCREW 1/4-40 L=7.5		ヒラネシ 1/4-40 L=7.5	(1)
34		SS-8110422-TP	SCREW 11/64-40 L=4		トメネシ 11/64-40 L=4	(2)
35		118-23309	NUT		オクリカム シシヤタイナツ	(1)
36		118-23408	PLUG		ニルミトメヒン	(1)
37		SS-6090440-SP	SCREW 9/64-40 L= 4.0		ヒラネシ 9/64-40 L=4	(1)
38		118-23200	WASHER		オクリカム シシヤタイワシ	(1)
39		118-24406	SLIDE BLOCK		シシヨウケ オクリ カクコマ	1
40		B1651-704-000	FELT		オシホ タン フェルト	1
41		B1654-704-000	WASHER		オシホ タン シヤク	1
42		B1652-704-000	SPRING		オシホ タン ハネ	1
43		B1650-704-000	PUSH BUTTON STUD		オシホ タン シヤク	1
44		SS-7151550-SP	SCREW 15/64-28 L=14.5		マルヒラネシ 15/64-28 L=14.5	1
45		118-14704	FILTER		カンリユウアワラ フィルタ	1

Note (注記) #01 Selecting part for fit tolerance. 選択かん合部品

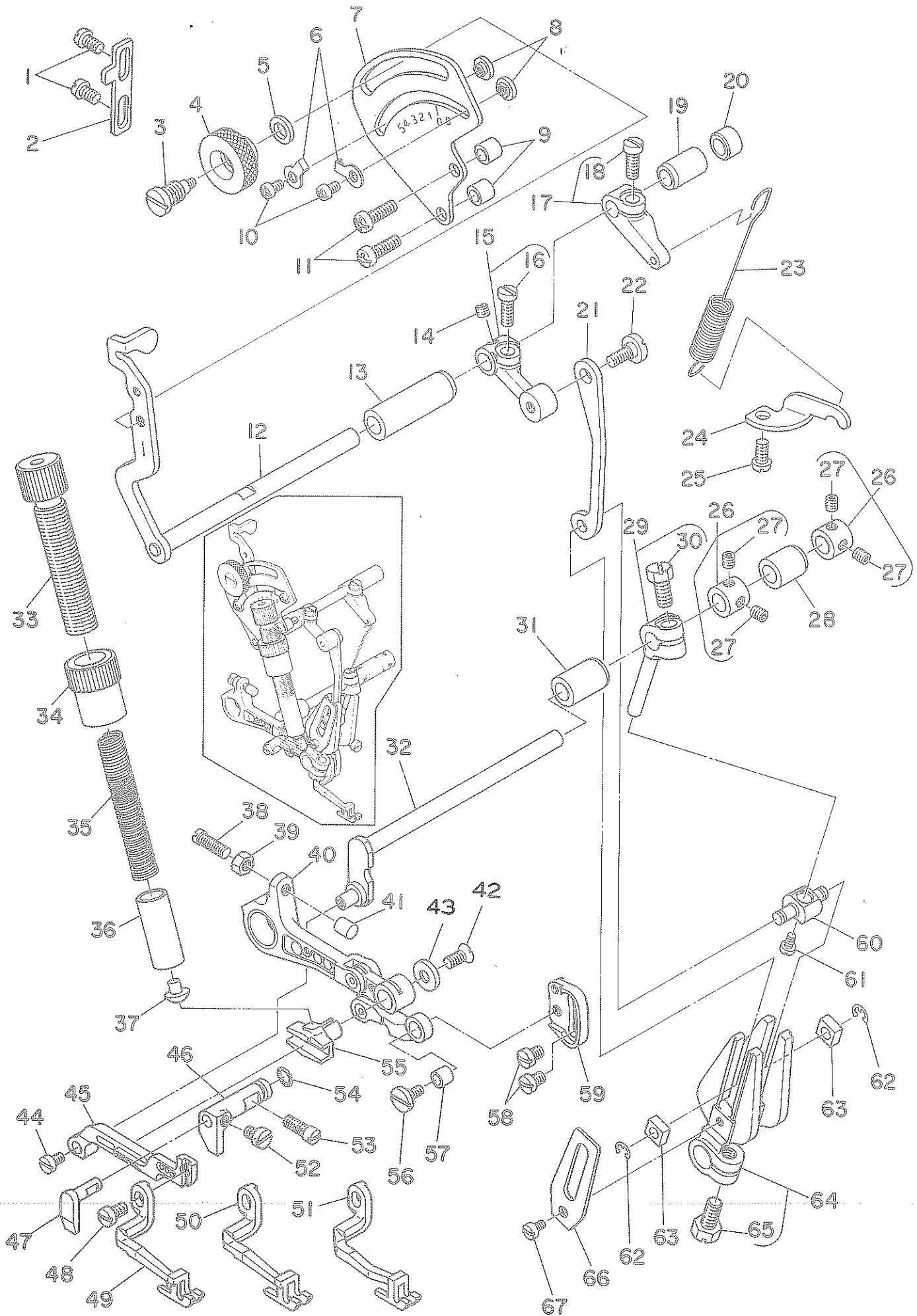
6. FEED MECHANISM COMPONENTS (2)
 送り関係(2)



Ref. No.	Note 注記	Part No. 品番	Description	E. C. 変更年月	品名	Amt. Req. 数量
1		118-24505	FEED BAR SHAFT		オートマ-カン サリシク	1
2		SS-7120910-SP	SCREW 3/16-28 L=9		マルヒラネシ 3/16-28 L=9	1
3		RO-0371801-00	RUBBER RING		オリツク	1
4		TA-0800504-R0	PLUG		トメネシ D=8X4.5	1
5		RO-0781901-00	RUBBER RING		オリツク	1
6		118-24604	THRUST COLLAR		サリシク イチキカラ-	1
7		SS-8660330-SP	SCREW 1/4-40 L=3.0		トメネシ 1/4-40 L=3	(1)
8		115-29906	WASHER		オートマ-カンサリシク ヴァカネ	1
9		B1624-704-000	SLIDE BLOCK		オートマ-カン サリシ カクコマ	1
10		B1627-804-0A0-A	COLLAR ASM.		オートマ-カン サリシク カチ- クミ	1
11		SS-8110410-TP	SCREW 11/64-40 L=3.5		トメネシ 11/64-40 L=3.5	(1)
12	#04	115-97101	MAIN FEED DOG		シユネクリハ	1
13	#03	118-82800	MAIN FEED DOG		シユネクリハ	1
14		SS-9111050-SP	SCREW 11/64-40 L=9.5		ロツカクホルト 11/64-40 L=9.5	1
15	#04	118-87106	AUXILIARY FEED DOG		ネシ ヨネクリハ	1
16	#03	118-87403	AUXILIARY FEED DOG		ネシ ヨネクリハ	1
17		SS-4080610-SP	SCREW 1/8-44 L=6.4		ナハネシ 1/8-44 L=6.4	1
18		118-24257	MAIN FEED BAR ASM.		シユネクリヨウトマ-カン クミ	1
19		118-24307	DIFFERENTIAL FEED BAR		フクネクリ オートマ-カン	(1)
20		118-24208	MAIN FEED BAR		シユネクリ オートマ-カン	(1)
21	#01	118-86207	DIFFERENTIAL FEED DOG		フクネクリハ	1
22	#02	B1657-814-B0E	DIFFERENTIAL FEED DOG		フクネクリハ	1
23	#03	118-85209	DIFFERENTIAL FEED DOG		フクネクリハ	1
24		SS-9111010-SP	SCREW 11/64-40 L=9.5		ロツカクホルト 11/64-40 L=9.5	1
25		RE-0500000-K0	SNAP RING 5		エカタメク 5	1
26		118-26302	LINK		サトマ- チヨウセツリツク	1
27		SD-0720271-SP	HINGE SCREW D=7.2 H=2.7		タツネシ D=7.2 H=2.7	1
28		118-25353	DIFFERENTIAL FEED ROCKER ASM.		フクネクリウチ クミ	1
29		118-25304	DIFFERENTIAL FEED PIN		フクネクリヒン	(1)
30		118-26401	PIN COVER		フクネクリヒン フタ	(1)
31		SS-4080410-SP	SCREW 1/8-44 L=4		ヒラネシ 1/8-44 L=4	(2)
32		115-27967	DIFFERENTIAL FEED ROCKER ASM.		フクネクリウチ クミ	(1)
33		SS-6121220-TP	SCREW 3/16-28 L=11.5		ヒラネシ 3/16-28 L=11.5	(1)
34		B1663-804-000	SLIDE BLOCK		フクネクリヒン カクコマ	1
35		118-25700	OIL SHIELD PLATE		ネクリ ヲカ-ハン	1
36		SS-4120915-SP	SCREW 12/64-28 L=9		ナハネシ 3/16-28 L=9	1
37		SS-6091210-TP	SCREW 9/64-40 L=12		ヒラネシ 9/64-40 L=12	1
38		SS-7060310-SP	SCREW 3/32-56 L=3		マルヒラネシ 3/32-56 L=3	6
39		118-25601	RUBBER PRESSER PLATE ASM.		ウツアラキリ コム	1
40		118-25205	OIL SHIELD RUBBER		アフラキリコム ケイイフ	1
41		118-25106	OIL SHIELD RUBBER		アフラキリコム	1
42		118-25007	RUBBER COVER		アフラキリ コムクイ	1
43		118-25403	RUBBER BASE PLATE		アフラキリコム クイイフ	1
44		SS-7090620-TP	SCREW 9/64-40 L=6.1		マルヒラネシ 9/64-40 L=6.1	2
45		118-24802	RUBBER CASE		ネウシツコム ケ-ス	1
46		118-27607	OIL SHIELD RUBBER, LOWER		シタアラキリコム	1
47		SS-7060310-SP	SCREW 3/32-56 L=3		マルヒラネシ 3/32-56 L=3	2
48		118-24703	FEED BAR SUPPORT		オートマ-カン サリシ	2
49		118-24901	RUBBER		ネウシツコム	1
50		118-27904	RUBBER		タイシツコム	1
51		RO-4801201-00	RUBBER RING		オリツク	1
52		SS-9111010-SP	SCREW 11/64-40 L=9.5		ロツカクホルト 11/64-40 L=9.5	1
53		WP-0480856-SP	WASHER 4.8X8.4X0.8		ヒラシカネ 4.8X8.4X0.8	4
54		SS-7111120-SP	SCREW 11/64-40 L=10.5		マルヒラネシ 11/64-40 L=10.5	3
55		SS-6090650-SP	SCREW 9/64-40 L=6		ヒラネシ 9/64-40 L=6	4
56		B1642-804-000-B	DIFFERENTIAL FEED ROCKER		サトマ- チヨウセツウチ	1
57		SS-7120910-TP	SCREW 3/16-28 L=9		マルヒラネシ 3/16-28 L=9	1
58		B1645-704-000-A	BUSHING		サトマ- チヨウセツウチ メタル	1
59		RO-0601501-00	RUBBER RING		オリツク	1
60		115-28908	SPRING		サトマ-チヨウセツ レバ-ハネ	1
61		118-25858	ROCKER SHAFT ASM.		サトマ- チヨウセツウチ クミ	1
62		RE-0900000-KP	SNAP RING 9		エカタメク 9	1
63		B1508-352-000	STOPPER SCREW		ストツハ-ネシ	1
64		118-26104	DIFFERENTIAL FEED SCREW		サトマ- ヒチヨウセツネシ	1
65		118-25908	DIFFERENTIAL FEED GRADUATION		サトマ- チヨウセツ メモリタ	2
66		115-28809	WASHER		サトマ-チヨウセツ メモリハン ヴァカネ	2
67		115-29104	WASHER		サトマ-チヨウセツ ストツハ-ネシ	2
68		SS-4121215-SP	SCREW 3/16-28 L=12		ナハネシ 3/16-28 L=12	2
69		SS-4090515-SP	SCREW 9/64-40 L=5		ナハネシ 9/64-40 L=5	2
70		WP-0621016-SD	WASHER 6.2X13X1		ヒラシカネ 6.2X13X1	1
71		B1647-704-000-A	DIFFERENTIAL FEED LOCK NUT		サトマ- ロツクナツ	1
72		B1646-704-000-A	DIFFERENTIAL FEED HINGE SCREW		サトマ- タツネシ	1
73		118-26005	DIFFERENTIAL FEED BLOCK		サトマ- ヒチヨウセツコマ	1
74		WP-0660556-SD	WASHER 4.6X7.5X0.5		ヒラシカネ 4.6X7.5X0.5	1
75		118-26203	SPRING		サトマ- ヒチヨウセツネシ ハネ	1
76		115-29005	STOPPER		サトマ-チヨウセツ ストツハ-	2
77		RE-0300000-K0	SNAP RING 3		エカタメク 3	1

Note (注記) # 01 For MOR-2504 MOR-2504用
02 For MOR-2514 MOR-2514用
03 For MOR-2516 MOR-2516用
04 For MOR-2504, MOR-2514 MOR-2504, MOR-2514用

7. VARIABLE TOP FEED MECHANISM COMPONENTS
上送り関係



Ref. No.	Note	Part No. 品番	Description	E. C. 変更年月	品名	Amt. Req. 数量
1		SS-4110715-SP	SCREW 11/64-40 L=7		ナット 11/64-40 L=7	2
2		119-14603	ARM STOPPER		ウツトウチ ストップ	1
3		B1646-704-000-A	DIFFERENTIAL FEED HINGE SCREW		ナット タンネシ	1
4		B1647-704-000-A	DIFFERENTIAL FEED LOCK NUT		ナット ロックナット	1
5		WP-0621016-SD	WASHER 6.2X13X1		ヒラシカネ 6.2X13X1	1
6		115-29104	WASHER		ナット-ジョーセツ ストップ-ジョーカネ	2
7		119-12607	FEED GRADUATION		ウツトウチ メキリタ	1
8		115-29005	STOPPER		ナット-ジョーセツ ストップ	2
9		119-12706	SPACER		ウツトウチ メキリタスハ	2
10		SS-4090515-SP	SCREW 9/64-40 L=5		ナット 9/64-40 L=5	2
11		SS-4121415-SP	SCREW 3/16-28 L=14		ナット 3/16-28 L=14	2
12		119-12052	SHAFT ASM.		ウツトウチ-シク クミ	1
13		119-12201	BUSHING, FRONT		ウツトウチ-シク マイダ	1
14		SS-8110310-SP	SCREW 11/64-40 L=2.8		トメネシ 11/64-40 L=2.8	1
15		119-11955	LEVER ASM.		ウツトウチ-レバ クミ	1
16		SS-6121220-TP	SCREW 3/16-28 L=11.5		ヒラネシ 3/16-28 L=11.5	(1)
17		119-14751	SPRING ARM ASM.		ウツトウチ-ハネウチ クミ	1
18		SS-6121220-TP	SCREW 3/16-28 L=11.5		ヒラネシ 3/16-28 L=11.5	(1)
19		119-12300	BUSHING, REAR		ウツトウチ-シク ウシロメダ	1
20		TA-0690801-R0	PLUG D=6.9X7.5 L=8		トメピン D=6.9X7.5 L=8	1
21		119-11807	LINK		ウツトウチ-リンク	1
22		SD-0600321-SP	HINGE SCREW D=6 H=3.2		タンネシ D=6 H=3.2	1
23		119-12409	SPRING		ウツトウチ-ハネ	1
24		119-12508	SPRING BRACKET		ウツトウチ-ハネカケ	1
25		SS-4120915-SP	SCREW 12/64-28 L=9		ナット 3/16-28 L=9	1
26		CS-079101F-SH	THRUST COLLAR ASM.		スラストウチ D=7.94 W=10	2
27		SS-8110422-TP	SCREW 11/64-40 L=4		トメネシ 11/64-40 L=4	(4)
28		119-11203	BUSHING, REAR		ウツトウチ-シク ウシロメダ	1
29		119-10759	TOP FEED ARM B ASM.		ウツトウチ-ハネ B クミ	1
30		SS-9151210-TP	SCREW 15/64-28 L=11.8		ロックナット 15/64-28	(1)
31		119-11104	BUSHING, FRONT		ウツトウチ-シク マイダ	1
32		119-11005	TOP FEED SHAFT		ウツトウチ-シク	1
33		119-14306	ADJUSTING SCREW		ウツトウチ チョウセツネシ	1
34		119-14405	NUT		チョウセツネシ ナット	1
35		119-14207	SPRING		ウツトウチ-ハネ	1
36		119-14009	TOP FEED PRESSER BAR		ウツトウチ-オウチ	1
37		119-14108	CAP		ウツトウチ-オウチ	1
38		119-13704	STOPPER SCREW		シムウチ ストップ	1
39		NS-6110310-SP	NUT 11/64-40		ロックナット 11/64-40	1
40		119-13563	SUPPORT ARM ASM.		ウツトウチ シムウチ クミ	1
41		119-13902	STOPPER		シムウチ ストップ	1
42		SS-2110710-TP	SCREW 11/64-40 L=7		マルヒラネシ 11/64-40 L=7	1
43		119-13407	SLIDE BLOCK WASHER		ウツトウチ カクコマツ	1
44		SS-6090430-TP	SCREW 9/64-40 L=3.5		ヒラネシ	1
45		119-11401	VARIABLE TOP FEED BAR		ウツトウチ ヨウトウカ	1
46		119-11609	VARIABLE TOP FEED BAR GUIDE A		ヨウトウカ カイト A	1
47		119-11708	VARIABLE TOP FEED BAR GUIDE B		ヨウトウカ カイト B	1
48		SS-7110740-TP	SCREW 11/64-40 L=7		マルヒラネシ 11/64-40 L=7	1
49	#01	119-36606	TOP FEED DOG		ウツトウチ	1
50	#02	119-36705	TOP FEED DOG		ウツトウチ	1
51	#03	119-37000	TOP FEED DOG		ウツトウチ	1
52		SS-7110540-SP	SCREW 11/64-40 L=5		マルヒラネシ 11/64-40 L=5	1
53		SS-7121110-SP	SCREW 3/16-28 L=10.5		マルヒラネシ 3/16-28 L=10.5	1
54		RO-0481901-00	RUBBER RING		リング	1
55		119-13308	SLIDE BLOCK		ウツトウチ カクコマ	1
56		119-11500	SCREW		リンク フツシトメネシ	1
57		119-12904	LINK A BUSH		ウツトウチリンク A フツシト	1
58		SS-7110510-SP	SCREW 11/64-40 L=5		マルヒラネシ 11/64-40 L=5	2
59		119-12805	ADJUSTING BASE		ウツトウチ チョウセツ	1
60		119-10809	PIN		ウツトウチ	1
61		SS-6080610-TP	SCREW 1/8-44 L=6		ヒラネシ 1/8-44 L=6	1
62		RE-0400000-K0	SNAP RING 4		Eカクコマ 4	2
63		119-10908	SLIDE BLOCK		ウツトウチ カクコマ	2
64		119-10668	TOP FEED ARM A ASM.		ウツトウチ A クミ	1
65		SS-9151210-TP	SCREW 15/64-28 L=11.8		ロックナット 15/64-28	(1)
66		119-11302	TOP FEED ARM SUPPORT		ウツトウチ	1
67		SS-7090520-TP	SCREW 9/64-40 L=4.5		マルヒラネシ 9/64-40 L=4.5	1

Note (注記) #01 For MOR-2504

#02 For MOR-2514

#03 For MOR-2516

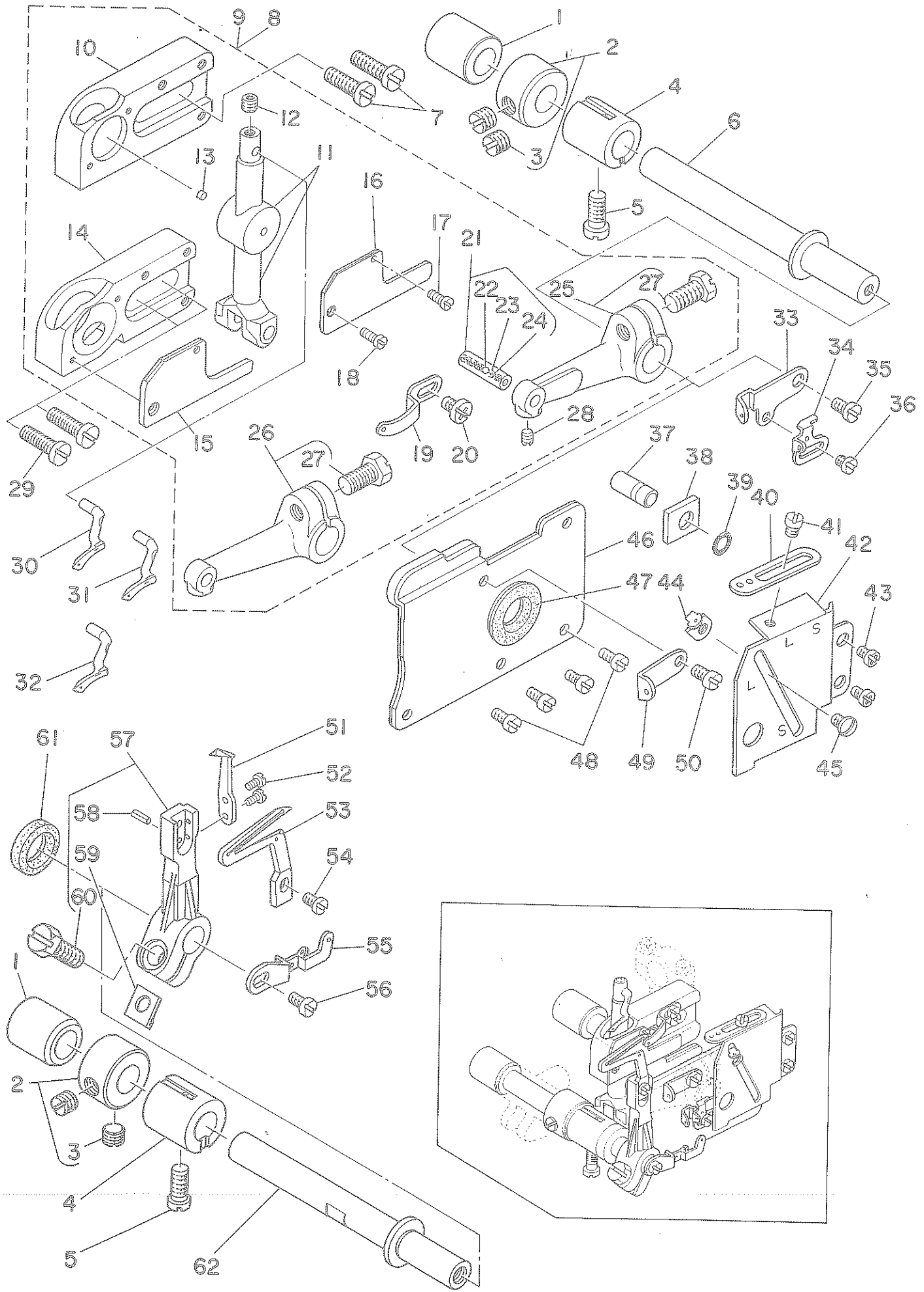
* The MOU series use different top feed dogs. (See page 32)

MOR-2504用

MOR-2514用

MOR-2516用

MOUの場合上送り歯は変わりますので32ページをごらんください。



From the library of: Diamond Needle Corp

Ref. No.	Note	Part No. 品番	Description	E. C. 変更年月	品名	Amt. Req. 数量
1		B2509-704-000	BUSHING, REAR		ル-ハ-シク ウシロメタル	2
2		CS-103121A-SH	THRUST COLLAR ASM. D=10.32 W=12		スラストウケ D=10.32 W=12 クミ	2
3		SS-8660530-TP	SCREW 1/4-40. L=4.5		トメネシ 1/4-40 L=4.5	(4)
4		B2307-804-000-B	BUSHING, FRONT		ル-ハ-シク マイメタル	2
5		SS-6121020-SP	SCREW 3/16-28 L=9.5		ヒラネシ 3/16-28 L=9.5	2
6		118-31302	UPPER LOOPER SHAFT		ウツル-ハ-シク	1
7	#01	SS-6151440-SP	SCREW 15/64-28 L=14		ヒラネシ 15/64-28 L=14	2
8	#01	118-31682	UPPER LOOPER ASM.		ウツル-ハ-カ-イト クミ	1
9	#02	118-93351	UPPER LOOPER GUIDE ASM.		ウツル-ハ-カ-イト クミ	1
10	#01	118-33605	UPPER LOOPER GUIDE SUPPORT		ウツル-ハ-カ-イト+ササエ	(1)
11		118-31674	HOLDER CONNECTION ASM.		ウツル-ハ-カ-イト クミ	(1)
12		SS-8110422-TP	SCREW 11/64-40 L=6		トメネシ 11/64-40 L=6	(1)
13		118-42101	OIL FELT		イル-ハ-カ-イト フェルト	(1)
14	#02	118-93302	UPPER LOOPER GUIDE SUPPORT		ウツル-ハ-カ-イト+ササエ B	(1)
15	#02	B2515-704-00B	UPPER LOOPER GUIDE COVER		ウツル-ハ-カ-イト フタ B	(1)
16	#01	118-33704	UPPER LOOPER GUIDE COVER		ウツル-ハ-カ-イト フタ	(1)
17		SS-7060610-SP	SCREW 3/32-56 L=5.5		マルヒラネシ 3/32-56 L=5.5	(1)
18		SS-5060510-SP	SCREW 3/32-56 L=2.8		トラスネシ 3/32-56 L=2.8	(1)
19		118-33308	LOOPER THREAD GUIDE, UPPER		ウツル-ハ-イトアソナ	(1)
20		SS-4090615-SP	SCREW 9/64-40 L=6		ナハネシ 9/64-40 L=6	(1)
21		118-31757	PIN ASM.		ウツル-ハ-タキ ヒョウ クミ	(1)
22		118-31708	OIL WICK STOPPER BALL		オシロメタマ	(1)
23		CQ-2020000-00	OIL WICK		オシロ	(0.1)
24		CQ-2000000-00	OIL WICK		オシロ	(0.1)
25	#01	118-31450	LOOPER HOLDER ASM. A		ウツル-ハ-ウチ クミ	(1)
26	#02	118-31559	LOOPER HOLDER ASM. B		ウツル-ハ-ウチ クミ	(1)
27		SS-9151210-TP	SCREW 15/64-28 L=11.8		ロツカクホルト 15/64-28	(1)
28		SS-8090410-SP	SCREW 9/64-40 L=3.5		トメネシ 9/64-40 L=3.5	(1)
29	#02	SS-7151310-TP	SCREW		ウツル-ハ-カ-イト+ササエネシ	2
30	#03	118-88005	UPPER LOOPER		ウツル-ハ-	1
31	#04	118-88104	UPPER LOOPER		ウツル-ハ-	1
32	#05	118-88302	UPPER LOOPER		ウツル-ハ-	1
33		118-33001	LOOPER THREAD TAKE-UP, RIGHT		ウツル-ハ- テンヒョウ ミキ	1
34		118-33506	LOWER LOOPER THREAD TAKE-UP		シタル-ハ- テンヒョウ	1
35		SS-7110840-SP	SCREW 11/64-40 L=7.8		マルヒラネシ 11/64-40 L=7.8	1
36		SS-6080410-SP	SCREW 1/8-44 L=4		ヒラネシ 1/8-44 L=4	1
37		118-31906	PIN		ナハネシ コチヒョウ	1
38		118-93609	GAUGE		ウツル-ハ- カ-イト+ササエ ナハネ	1
39		RD-0371801-00	RUBBER RING		オリツク	1
40		118-32904	LOOPER THREAD GUIDE, RIGHT		ウツル-ハ- イトアソナイ ミキ	1
41		SS-5090420-SP	SCREW 9/64-40 L=3.5		トラスネシ 9/64-40 L=3.5	1
42		118-32805	LOOPER THREAD TAKE-UP COVER		ル-ハ- テンヒョウカハ	1
43		SS-4110715-SP	SCREW 11/64-40 L=7		ナハネシ 11/64-40 L=7	2
44		118-33407	LOWER LOOPER THREAD GUIDE		シタル-ハ- イトアソナイ	1
45		SS-5090420-SP	SCREW 9/64-40 L=3.5		トラスネシ 9/64-40 L=3.5	1
46		118-32706	OIL SHIELD PLATE ASM.		ル-ハ-カ-イト 2ホ-ハン	1
47		B2530-704-000	UPPER LOOPER SHAFT RUBBER RING		ウツル-ハ-シク コムウ	1
48		SS-6090630-SP	SCREW 9/64-40 L=6		ヒラネシ 9/64-40 L=6	4
49		118-33100	LOOPER THREAD GUIDE		ウツル-ハ- イトアソナイ チユ-	1
50		SS-7090850-SP	SCREW 9/64-40 L=8		マルヒラネシ 9/64-40 L=8	1
51		118-90001	TRAVELING NEEDLE GUARD		イト-ハリウケ	1
52		SS-6060410-TP	SCREW 3/32-56 L=3.5		ヒラネシ 3/32-56 L=3.5	2
53		118-88401	LOWER LOOPER		シタル-ハ-	1
54		SS-6090620-SP	SCREW 9/64-40 L=6		ヒラネシ 9/64-40 L=6	1
55		118-33209	LOOPER THREAD TAKE-UP, LEFT		ル-ハ- テンヒョウ ヒタリ	1
56		SS-7110840-SP	SCREW 11/64-40 L=7.8		マルヒラネシ 11/64-40 L=7.8	1
57		118-32458	LOWER LOOPER SUPPORT ARM ASM.		シタル-ハ- ショウウチ クミ	1
58		PS-0200062-KH	SPRING PIN 2X6		スプリングピン 2X6	(1)
59		B2531-704-000	WASHER		シタルウチ ショウウチ	(1)
60		SS-9151210-TP	SCREW 15/64-28 L=11.8		ロツカクホルト 15/64-28	(1)
61		B2508-704-000	OIL SEAL		ル-ハ-シク オイルシール	1
62		118-32300	LOWER LOOPER SHAFT		シタル-ハ-シク	1

Note (注記) #01 For MOR-2504, MOR-2516

#02 For MOR-2514

#03 For MOR-2504, MOR-2516 (Needle #8 ~ #13)

#04 For MOR-2504, MOR-2516 (Needle #14 ~ #20)
and MOR-2514 (Needle #6 ~ #8)

#05 For MOR-2504, MOR-2516 (Needle #21) and
MOR-2514 (Needle #9 ~ #16)

MOR-2504, MOR-2516用

MOR-2514用

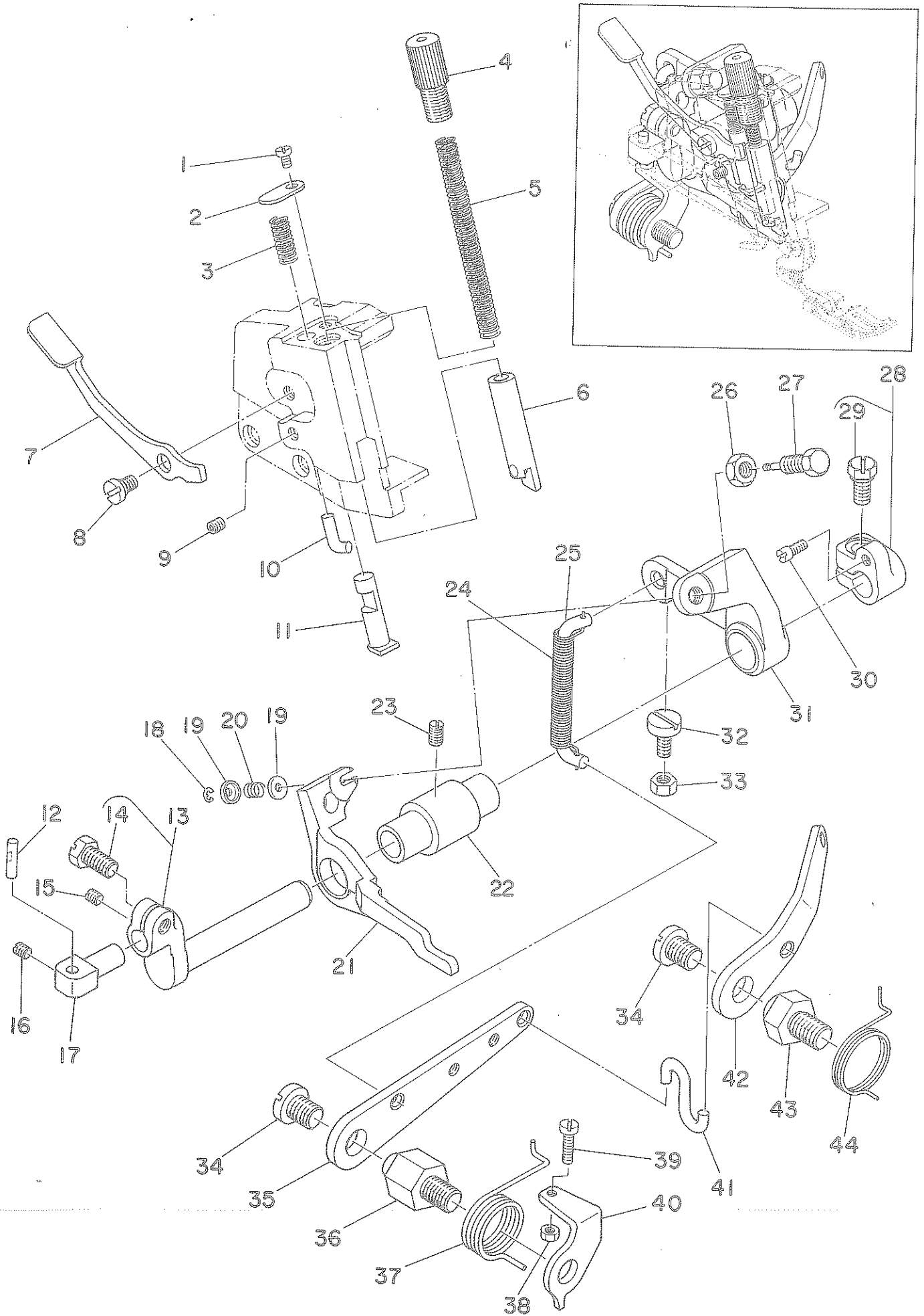
MOR-2504, MOR-2516 (針 #8 ~ #13)用

MOR-2504, MOR-2516 (針 #14 ~ #20)、
MOR-2514 (針 #6 ~ #8)用

MOR-2504, MOR-2516 (針 #21)用、

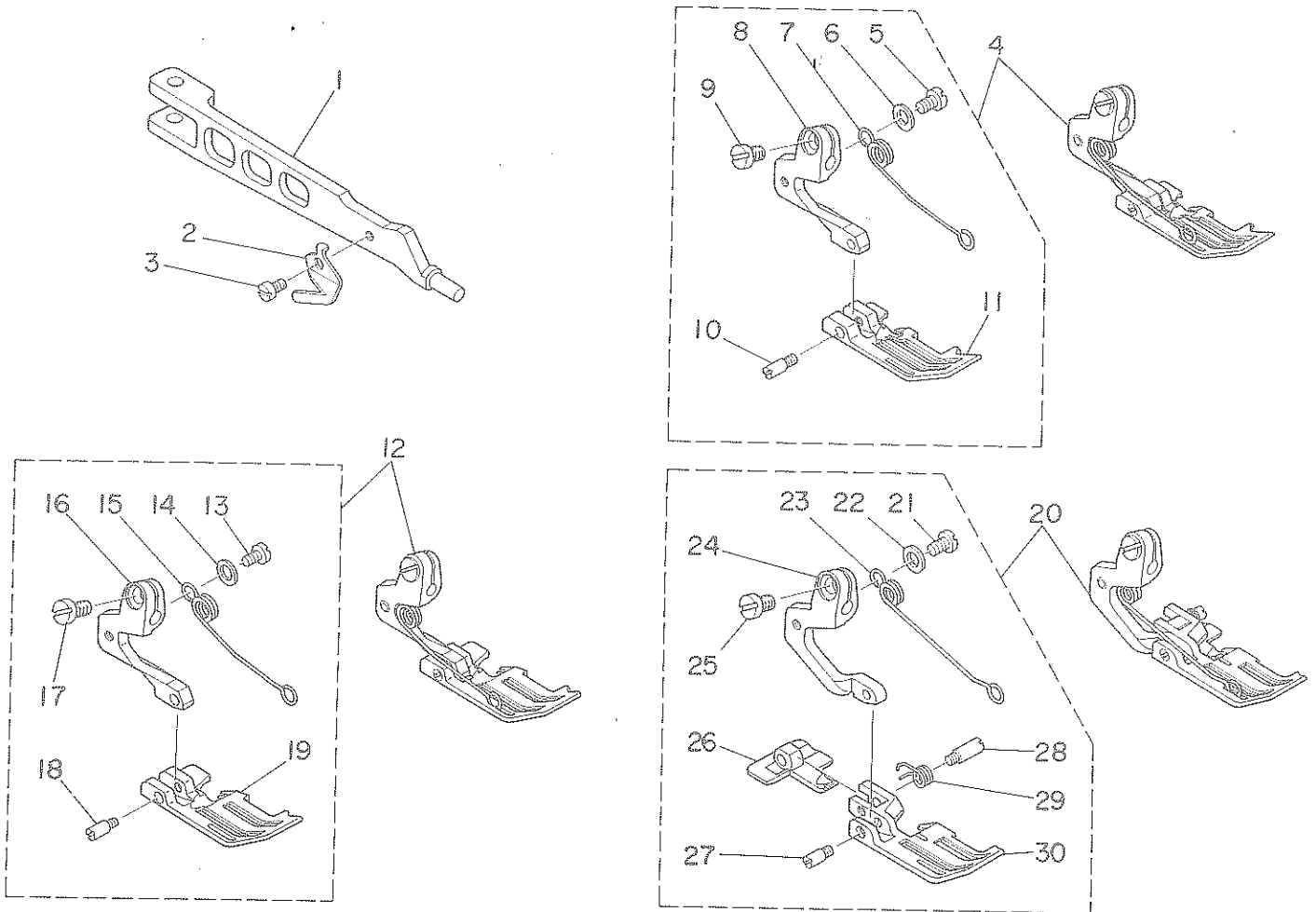
MOR-2514 (針 #9 ~ #16)用

9. PRESSER FOOT COMPONENTS (1)
 押え関係(1)



Ref. No.	Note 注記	Part No. 品番	Description	E. C. 変更年月	品名	Amt. Req. 数量
1		SS-6110610-TP	SCREW 11/64-40 L=6		ヒラネシ 11/64-40 L=6	1
2		118-20503	WASHER		オウエヒキアケ ハネフタ	1
3		118-20909	SPRING		オウエヒキアケ ハネ	1
4		118-20206	PRESSER SPRING REGULATOR		オウエチヨウセツネシ	1
5		B1515-804-00B	PRESSER SPRING		オウエ ハネ B	1
6		118-20156	PRESSER BAR ASM.		オウエホル クミ	1
7		119-06302	PRESSER LIFTING LEVER		オウエ ヒキアケレハ	1
8		SD-0630271-SP	HINGE SCREW D=6.35 H=2.7		タンスシ D=6.35 H=2.7	1
9		SS-8110422-TP	SCREW 11/64-40 L=4		トメネシ 11/64-40 L=4	1
10		118-20602	STOPPER		オウエウチ ストツハ	1
11		119-06203	PRESSER LIFTING BAR		オウエ ヒキアケホル	1
12		B1534-804-000	PRESSER FOOT ARM HINGE SHAFT		オウエウチ ヒンジシク	1
13		119-05254	PRESSER FOOT SHAFT ASM.		オウエシク クミ	1
14		SS-9151210-TP	SCREW 15/64-28 L=11.8		ロツカクホル 15/64-28	(1)
15		SS-8110410-TP	SCREW 11/64-40 L=3.5		トメネシ 11/64-40 L=3.5	1
16		SS-8110410-SP	SCREW 11/64-40 L=5		トメネシ 11/64-40 L=5	1
17		119-05304	ADJUSTING BASE		オウエウチ チヨウセツタイ	1
18		RE-0200000-K0	SNAP RING ?		Eカ タメワ 2	1
19		119-06609	LIFTER WASHER		リフタシカネ	2
20		118-26203	SPRING		ダト - ヒキチヨウセツネシ ハネ	1
21		119-06401	TOP FEED DOG LIFTER		ウウネクリハリフタ	1
22		119-05106	BUSHING		オウエシク メタル	1
23		SS-8120740-SP	SCREW 3/16-28 L=7		トメネシ 3/16-28 L=7	1
24		119-06807	PRESSER LIFTING HOOK SPRING		オウエアケ フツツハネ	1
25		119-06500	PRESSER LIFTING HOOK		オウエアケフツク	1
26		NS-6660430-SP	NUT 1/4-40		ロツカクナツ 1/4-40	1
27		119-06708	LIFTER PIN		リフタヒン	1
28		119-05452	THRUST ARM ASM.		オウエシク スラストウチ クミ	1
29		SS-9151210-TP	SCREW 15/64-28 L=11.8		ロツカクホル 15/64-28	(1)
30		B1536-804-000	PIN		オウエシク スラストウチヒン	1
31		119-05502	LIFTING ARM		オウエアケウチ	1
32		SS-6121240-TP	SCREW 3/16-28 L=12		ヒラネシ 3/16-28 L=12	1
33		NS-6120310-SP	NUT 3/16-28		ロツカクナツ 3/16-28	1
34		SS-7161040-SP	SCREW 1/4-24 L=9.5		マルヒラネシ 1/4-24 L=9.5	2
35		119-05700	LIFTING LEVER, LARGE		オウエアケレハ - タイ	1
36		118-19109	LIFTING LEVER SCREW		オウエアケレハ - ネシ	1
37		118-19208	LIFTING LEVER SPRING		オウエアケレハ - ハネ	1
38		NS-6110310-SP	NUT 11/64-40		ロツカクナツ 11/64-40	1
39		SS-7111410-SP	SCREW 11/64-40 L=14		マルヒラネシ 11/64-40 L=14	1
40		B1529-804-000	PRESSER FOOT LIFTING LEVER STOPPER		オウエアケレハ - ストツハ	1
41		119-05104	LEVER CONNECTING HOOK		レハ - レンケツ. フツク	1
42		119-05809	LIFTING LEVER, SMALL		オウエアケレハ - シヨウ	1
43		119-05908	LIFTING LEVER SCREW		オウエアケレハ - シヨウネシ	1
44		119-06005	LIFTING LEVER SPRING		オウエアケレハ - シヨウハネ	1

10. PRESSER FOOT COMPONENTS (2) (FOR MOR-2500)
 押え関係(2)(MOR-2500用)

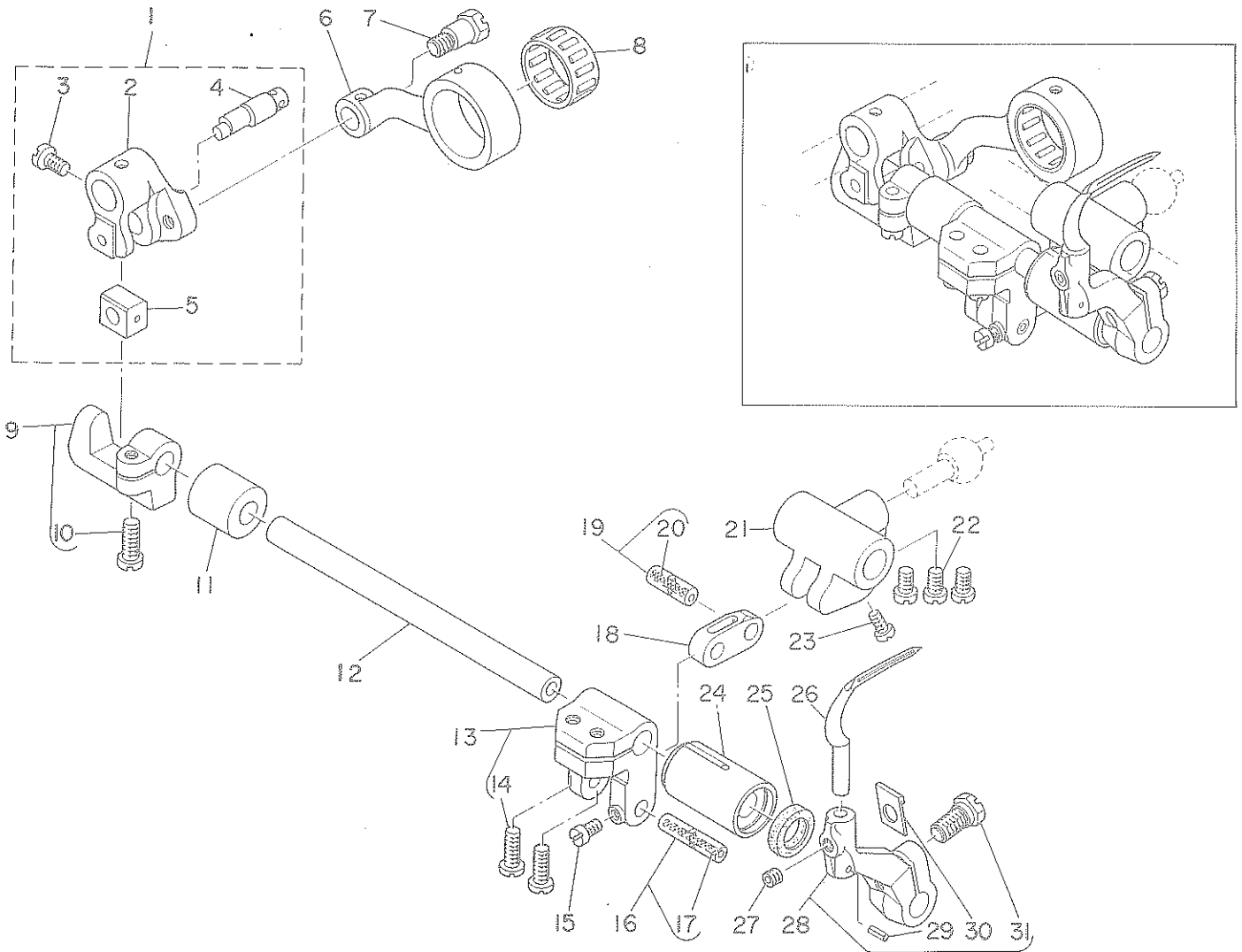


Ref. No.	Note 注記	Part No. 品番	Description	E. C. 変更年月	品名	Amt. Req. 数量
1		119-05601	PRESSER FOOT ARM		オサイクチ	1
2		B1528-804-000-A	THREAD TRIMMER		イトキリハ	1
3		SS-5060410-SP	SCREW 3/32-56 L=3.5		トラスネジ 3/32-56 L=3.5	1
4	#01	119-32050	PRESSER FOOT ASM.		オサエ クミ	1
5	#01	SS-7080520-SP	SCREW 1/8-44 L=4.9		マルヒラネジ 1/8-44 L=4.9	(1)
6	#01	WP-0371026-SD	WASHER 3.7X7X1		ヒラサカカネ 3.7X7X1	(1)
7	#01	119-30906	PRESSER FOOT SPRING		オサエセツハカネ	(1)
8	#01	119-25104	PRESSER FOOT HINGE		オサエヒンジ	(1)
9	#01	SS-6090650-SP	SCREW 9/64-40 L=6		ヒラネジ 9/64-40 L=6	(1)
10	#01	119-30500	PRESSER FOOT HINGE PIN		オサエヒンジシク	(1)
11	#01	119-25906	PRESSER FOOT		オサエ	(1)
12	#02	119-32357	PRESSER FOOT ASM.		オサエ クミ	1
13	#02	SS-7080520-SP	SCREW 1/8-44 L=4.9		マルヒラネジ 1/8-44 L=4.9	(1)
14	#02	WP-0371026-SD	WASHER 3.7X7X1		ヒラサカカネ 3.7X7X1	(1)
15	#02	119-30906	PRESSER FOOT SPRING		オサエセツハカネ	(1)
16	#02	119-25104	PRESSER FOOT HINGE		オサエヒンジ	(1)
17	#02	SS-6090650-SP	SCREW 9/64-40 L=6		ヒラネジ 9/64-40 L=6	(1)
18	#02	119-30500	PRESSER FOOT HINGE PIN		オサエヒンジシク	(1)
19	#02	119-26201	PRESSER FOOT		オサエ	(1)
20	#03	119-32852	PRESSER FOOT ASM.		オサエ クミ	1
21	#03	SS-7080520-SP	SCREW 1/8-44 L=4.9		マルヒラネジ 1/8-44 L=4.9	(1)
22	#03	WP-0371026-SD	WASHER 3.7X7X1		ヒラサカカネ 3.7X7X1	(1)
23	#03	119-31102	PRESSER FOOT SPRING		オサエセツハカネ	(1)
24	#03	119-25203	PRESSER FOOT HINGE		オサエヒンジ	(1)
25	#03	SS-6090650-SP	SCREW 9/64-40 L=6		ヒラネジ 9/64-40 L=6	(1)
26	#03	119-29700	REAR PRESSER FOOT		クシロオサエ	(1)
27	#03	119-30708	PRESSER FOOT HINGE PIN		オサエヒンジシク	(1)
28	#03	119-30807	HINGE PIN		ニタツンオサエヒンジシク	(1)
29	#03	119-31706	SPRING		ニタツンオサエハカネ	(1)
30	#03	119-26706	PRESSER FOOT		オサエ	(1)

Note (注記) #01 For MOR-2504 MOR-2504用
 #02 For MOR-2514 MOR-2514用
 #03 For MOR-2516 MOR-2516用
 * The MOU series use different presser foot. (See page 32) MOUの場合押えは変わりますので32ページをごらんください。

From the library of: Diamond Needle Corp.

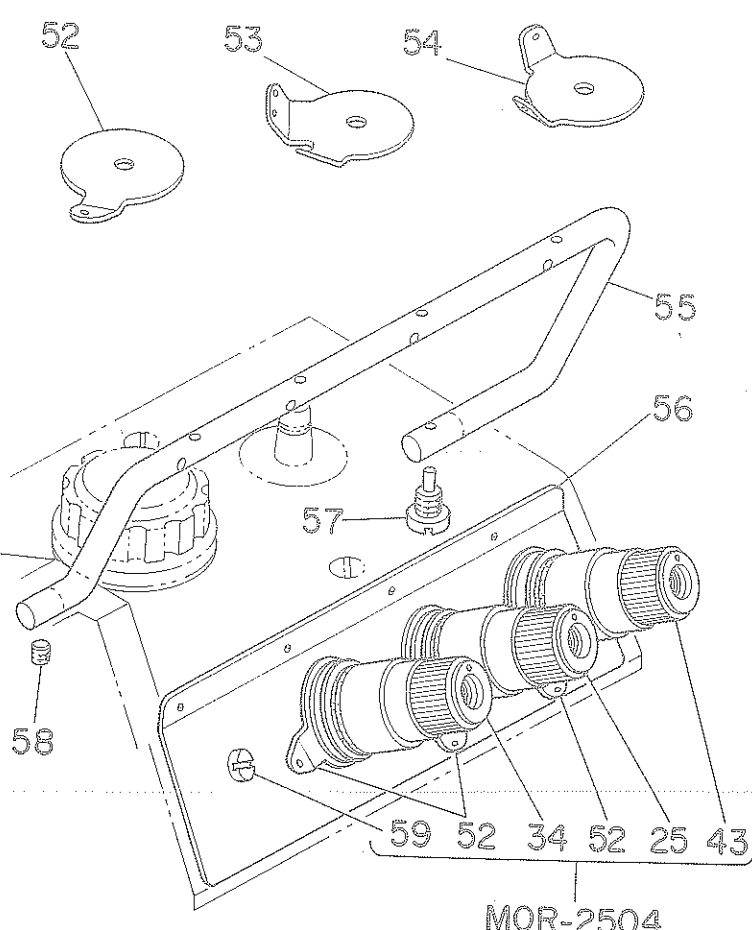
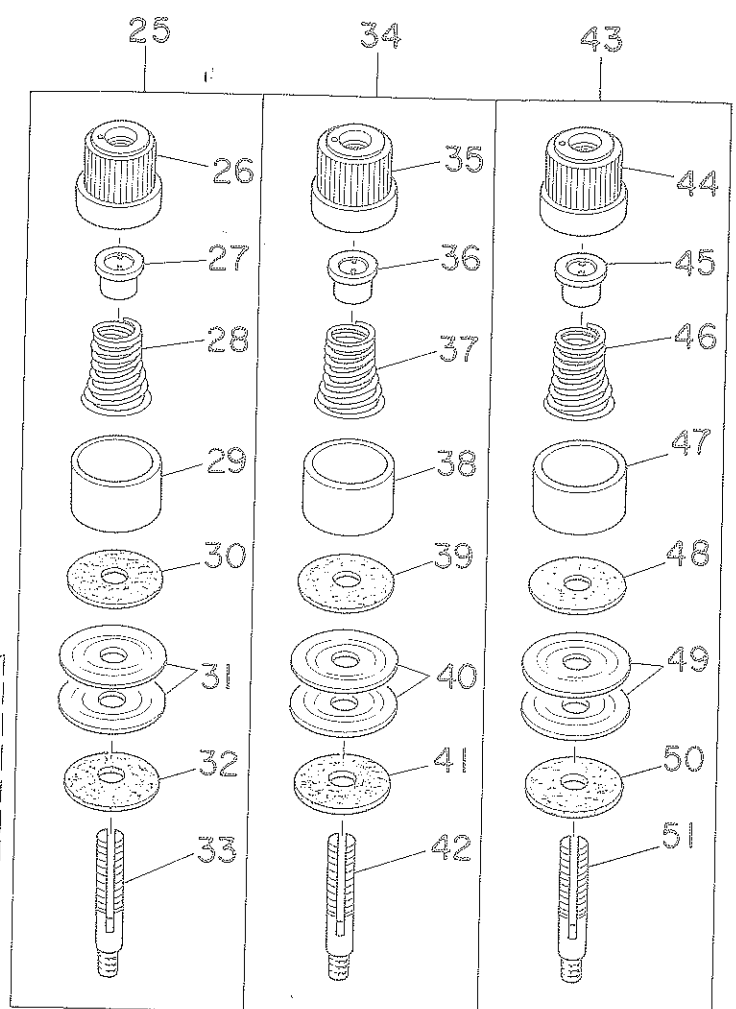
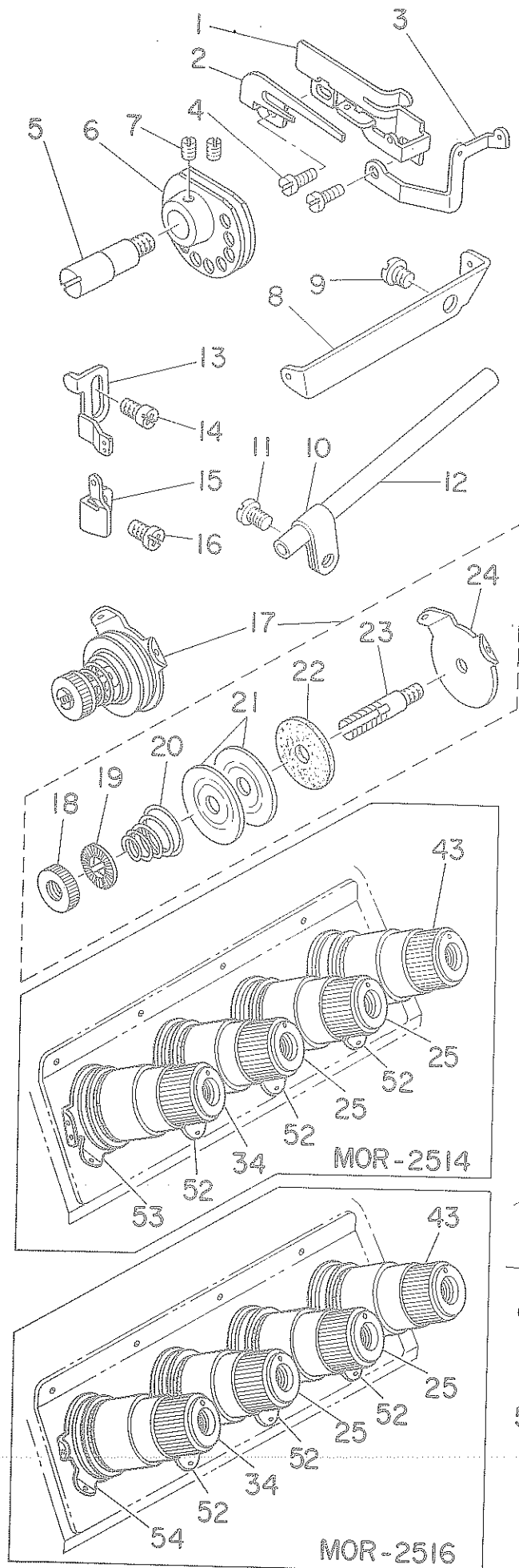
II. CHAIN LOOPER COMPONENT (FOR MOR-2516用)
二重環ルーパ関係(MOR-2516用)



Ref. No.	Note 注記	Part No. 品番	Description	E. C. 変更年月	品名	Amt. Req. 数量
1		B2103-816-0A0	CHAIN LOOPER SHAFT SLIDE ARM ASM.		ニシユ-カン シェツコウウチ* クミ	1
2		B2103-816-000-A	CHAIN LOOPER SHAFT SLIDE ARM		ニシユ-カン シェツコウウチ* ショツコウウチ*	(1)
3		SS-7110720-TP	SCREW 11/64-40 L=7.0		マルヒラネシ* 11/64-40 L=7	(1)
4		B2120-816-000	CHAIN LOOPER SLIDE BLOCK PIN		ニシユ-カン カクコウマヒン	(1)
5		B2105-816-000	CHAIN LOOPER SLIDE BLOCK		ニシユ-カン カクコウマ	(1)
6		B2102-816-000-A	CHAIN LOOPER ROD (22MM)		ニシユ-カン ロツト*	1
7		SD-0720801-TH	HINGE SCREW D=7.24 H=8		タツネシ* D=7.24 H=8	1
8	#01	B2119-816-B00	BEARING B		ニシユ-カン ロツト* ハアリツク* B	1
9		B2108-816-0A0	BRACKET ASM.		ニシユ-カン カクコウマ クキ* クミ	1
10		SS-6121220-TP	SCREW 3/16-28 L=11.5		ヒラネシ* 3/16-28 L=11.5	(1)
11		B2111-716-000	BUSHING, REAR		ニシユ-カン ショツコウ ウシロメタル	1
12		118-29207	CHAIN LOOPER SHAFT		ニシユ-カン ショツコウ	1
13		115-39053	CHAIN LOOPER SHAFT DRIVING ARM ASM.		ニシユ-カン ヨ-ト-ウチ* クミ	1
14		SS-6121220-TP	SCREW 3/16-28 L=11.5		ヒラネシ* 3/16-28 L=11.5	(2)
15		SS-4080610-SP	SCREW 1/8-44 L=6.4		ナハネシ* 1/8-44 L=6.4	1
16	#01	B2106-816-CA0	PIN ASM., LONG		ニシユ-カン ヨ-ト-ヒン タイ クミ	1
17		CQ-2020000-00	OIL WICK		2シツ	(0.1)
18		B2113-816-000	CHAIN LOOPER SHAFT DRIVING LINK		ニシユ-カン ヨ-ト-リンク	1
19	#01	B2114-816-CA0	PIN ASM., SHORT		ニシユ-カン ヨ-ト-ヒン シヨウ クミ	1
20		CQ-2020000-00	OIL WICK		2シツ	(0.1)
21		B2115-816-000	DRIVING BALL ARM BRACKET		シタル-ハ* タマツキ	1
22		SS-6110710-TP	SCREW 11/64-40 L=6.5		ヒラネシ* 11/64-40 L=6.5	3
23		SS-4080610-SP	SCREW 1/8-44 L=6.4		ナハネシ* 1/8-44 L=6.4	1
24		B2110-816-000-B	BUSHING, FRONT		ニシユ-カン ショツコウ マイメタル	1
25		B2525-352-000	OIL SEAL RING		ルー-ハシク オイルシール	1
26		118-29405	CHAIN LOOPER		ニシユ-カン ル-ハ	1
27		SS-8110422-TP	SCREW 11/64-40 L=4		トメネシ* 11/64-40 L=4	1
28		118-29355	CHAIN LOOPER DRIVING ARM ASM.		ニシユ-カン ル-ハウチ* クミ	1
29		PS-0200062-KH	SPRING PIN 2X6		スプリング* ヒン 2X6	(1)
30		B2531-704-000	WASHER		シシウチ* シメウツヤ	(1)
31		SS-9151210-TP	SCREW 15/64-28 L=11.8		ロツカク* ヒルト 15/64-28	(1)

Note (注記) #01 Selecting part for fit tolerance. 選択かん合部品

12. THREAD TENSION COMPONENTS
糸調子関係

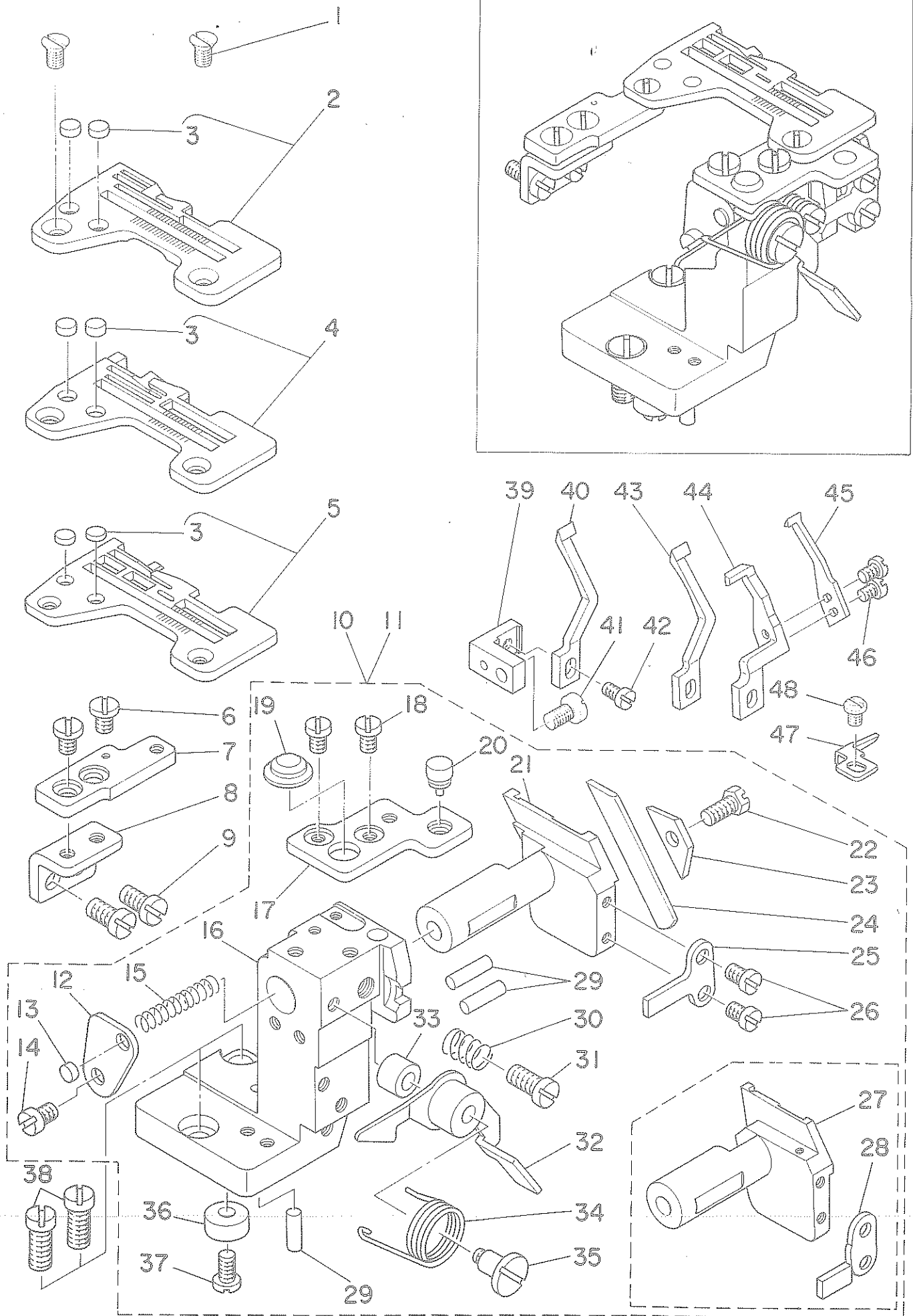


From the library of: Diamond Needle Corp

Ref. No.	Note	Part No. 品番	Description	E. C. 変更年月	品名	Amt. Req. 数量
1	#01	118-29504	CHAIN LOOPER THREAD GUIDE		シタイトカム イトアツナイ	1
2	#01	B2204-816-000	HOOK		シタイトカム ツメ	1
3	#01	118-29603	CHAIN LOOPER THREAD GUIDE		シタイトアツナイ	1
4	#01	SS-4090615-SP	SCREW 9/64-40 L=6		ツメネジ 9/64-40 L=6	2
5	#01	B2202-816-000	SHAFT		シタイトカムシャフト	1
6	#01	B2201-816-000	THREAD CAM		シタイトカム	1
7	#01	SS-8110410-TP	SCREW 11/64-40 L=3.5		トメネジ 11/64-40 L=3.5	2
8	#01	B2402-716-000	LOOPER THREAD GUIDE TUBE GUIDE		シタイトカムアツナイ	1
9	#01	SS-5150510-SP	SCREW 15/64-28 L=5		トラスネジ 15/64-28 L=5	1
10	#01	B3113-352-000	MOUNTING BRACKET		シタル-ハコ イト ト-カク トリツケタイ	1
11	#01	SS-4120615-SP	SCREW 3/16-28 L=6		ツメネジ 3/16-28 L=6	1
12	#01	B2401-816-000	LOOPER THREAD GUIDE TUBE		シタイト ト-カク	1
13		118-16709	NEEDLE THREAD GUIDE		ハリイットアツナイ	1
14		SS-4110715-SP	SCREW 11/64-40 L=7		ツメネジ 11/64-40 L=7	1
15		118-17202	NEEDLE THREAD GUIDE		ニシメユウカクハリイットアツナイ	1
16		SS-4110715-SP	SCREW 11/64-40 L=7		ツメネジ 11/64-40 L=7	1
17	#01	115-50852	TENSION CONTROLLER ASM.		シタイトチヨ-シハネ クミ	1
18	#01	B2314-019-000	TENSION POST NUT		イトチヨ-シハネ ナット	(1)
19	#01	B3120-125-000	TENSION DISC STOPPER		イトチヨ-シハラ カイテンツメ	(1)
20	#01	B2017-372-000	TENSION SPRING NO.1		クミイ1 イトチヨ-シハネ	(1)
21	#01	B3126-012-000	TENSION DISC		イトチヨ-シハラ	(2)
22	#01	B3120-352-000	THREAD TENSION SPRING FELT		イトチヨ-シハネツメ フィルト	(1)
23	#01	115-50803	THREAD TENSION POST		シタイトチヨ-シハネ	(1)
24	#01	115-50308	THREAD GUIDE		チヨ-シハラ イトアツナイ	(1)
25		B3102-704-0B0	TENSION CONTROLLER ASM., YELLOW		イトチヨ-シハネ クミ	1
26		B3106-704-00C	THREAD TENSION KNOB, YELLOW		イトチヨ-シツメ ク	(1)
27		B3112-704-000	TENSION SPRING BUSHING		ハネ フツシユ	(1)
28		B3102-804-000	TENSION SPRING, YELLOW		イトチヨ-シ ハネ	(1)
29		B3107-704-000	TENSION DISC PRESSER TUBE		チヨ-シハラ オツエ	(1)
30		B3120-704-000	THREAD TENSION SPRING FELT		イトチヨ-シハネツメ フィルト	(1)
31		B3126-012-000	TENSION DISC		イトチヨ-シハラ	(2)
32		B3120-352-000	THREAD TENSION SPRING FELT		イトチヨ-シハネツメ フィルト	(1)
33		B3105-804-000	TENSION POST		イトチヨ-シハネ	(1)
34		B3101-704-0B0	TENSION CONTROLLER ASM., RED		イトチヨ-シハネツメ クミ	1
35		B3106-704-00A	THREAD TENSION KNOB, RED		イトチヨ-シツメツメ クミ	(1)
36		B3112-704-000	TENSION SPRING BUSHING		ハネ フツシユ	(1)
37		B3101-804-000	TENSION SPRING, RED		イトチヨ-シ ハネ	(1)
38		B3107-704-000	TENSION DISC PRESSER TUBE		チヨ-シハラ オツエ	(1)
39		B3120-704-000	THREAD TENSION SPRING FELT		イトチヨ-シハネツメ フィルト	(1)
40		B3126-012-000	TENSION DISC		イトチヨ-シハラ	(2)
41		B3120-352-000	THREAD TENSION SPRING FELT		イトチヨ-シハネツメ フィルト	(1)
42		B3105-804-000	TENSION POST		イトチヨ-シハネ	(1)
43		B3103-704-0B0	THREAD TENSION SPRING ASM., BLUE		イトチヨ-シ ハネ クミ (Pネ)	1
44		B3106-704-00B	THREAD TENSION KNOB, BLUE		イトチヨ-シ ツメ (Pネ)	(1)
45		B3112-704-000	TENSION SPRING BUSHING		ハネ フツシユ	(1)
46		B3103-804-000	TENSION SPRING, BLUE		イトチヨ-シ ハネ	(1)
47		B3107-704-000	TENSION DISC PRESSER TUBE		チヨ-シハラ オツエ	(1)
48		B3120-704-000	THREAD TENSION SPRING FELT		イトチヨ-シハネツメ フィルト	(1)
49		B3126-012-000	TENSION DISC		イトチヨ-シハラ	(2)
50		B3120-352-000	THREAD TENSION SPRING FELT		イトチヨ-シハネツメ フィルト	(1)
51		B3105-804-000	TENSION POST		イトチヨ-シハネ	(1)
52		B3109-704-000	THREAD GUIDE (B)		チヨ-シハラ イトアツナイ B	1
53	#02	115-51009	TENSION DISC THREAD GUIDE		ニシメユウカク イトチヨ-シハラ イトアツナイ	1
54	#01	115-50308	THREAD GUIDE		チヨ-シハラ イトアツナイ	1
55		118-36202	THREAD GUIDE		チユウカク イトアツナイ	1
56		118-36103	THREAD GUIDE		イトアツナイイタ	1
57		SS-6151820-TP	SCREW 15/64-28		トラスネジ 15/64 L=17.5	1
58		SS-8110422-TP	SCREW 11/64-40 L=4		トメネジ 11/64-40 L=6	1
59	#03	SS-7110710-SL	SCREW 11/64-40 L=7.0		マルヒラネジ 11/64-40 L=7	1

Note (注記) #01 For MOR-2516 MOR-2516用
#02 For MOR-2514 MOR-2514用
#03 For MOR-2504 MOR-2504用

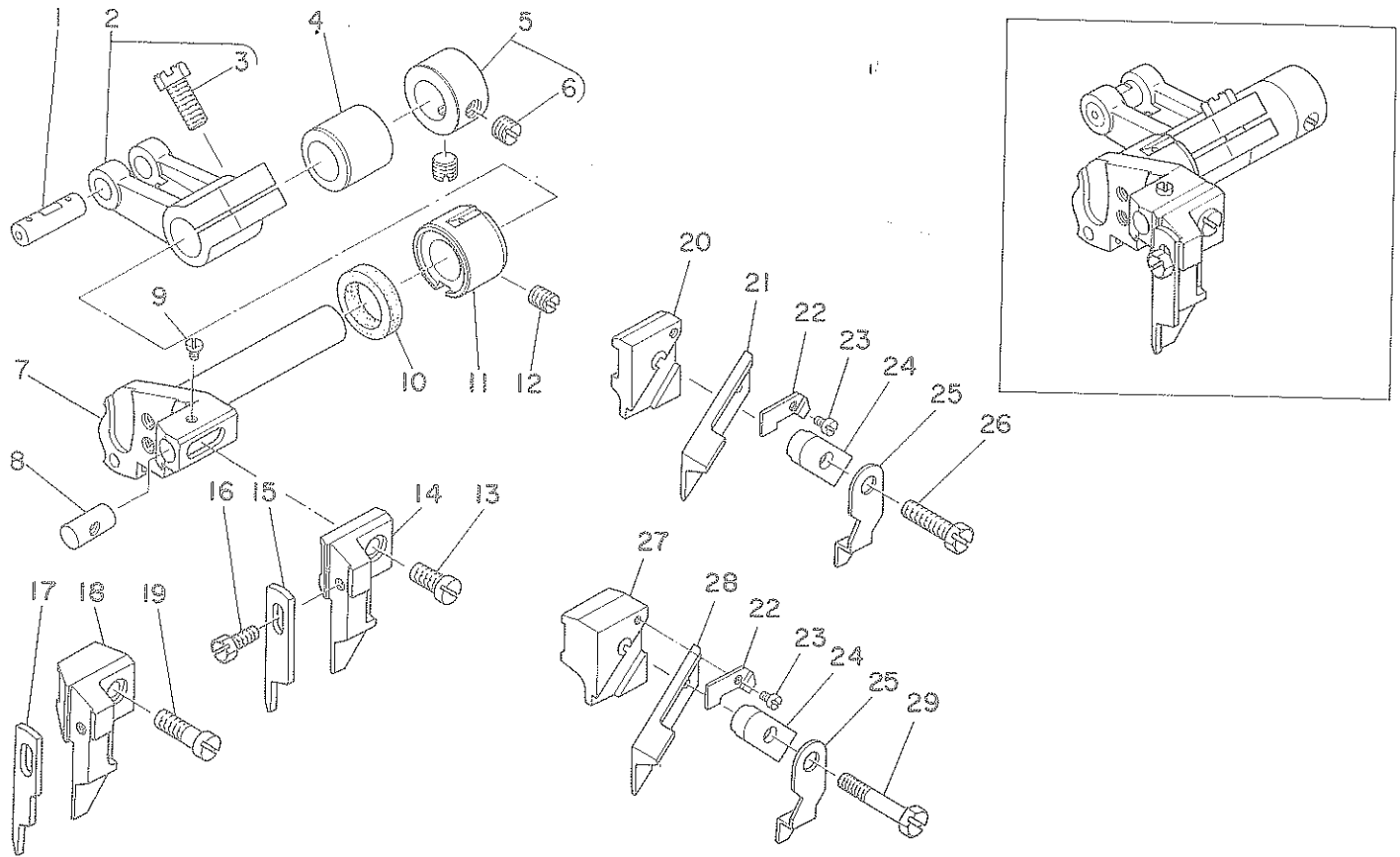
13. LOWER KNIFE COMPONENTS
下メス関係



Ref. No.	Note 注記	Part No. 品番	Description	E. C. 変更年月	品名	Amt. Req. 数量
1		SS-2110710-TP	SCREW 11/64-40 L=7		マルヒラネシ 11/64-40 L=7	2
2	#01	R4200-H0D-DAE	THROAT PLATE ASM.		ハリタ クミ	1
3		118-06304	PLUG		ハリタフタ	(2)
4	#02	R4205-H0D-EA0	THROAT PLATE ASM.		ハリタ クミ	1
5	#03	R4508-H0D-DA0	THROAT PLATE ASM.		ハリタ クミ	1
6		SS-6110610-TP	SCREW 11/64-40 L=6		ヒラネシ 11/64-40 L=6	2
7		118-47902	THROAT PLATE BASE B		ハリタタ イ B	1
8	#05	118-04408	THROAT PLATE BASE B RETAINER		ハリタタ イ B ガツ	1
9		SS-6121010-SP	SCREW 3/16-28 L=10		ヒラネシ 3/16-28 L=10	2
10	#04	118-47852	LOWER KNIFE BRACKET ASM.		シタメストリツクタイ クミ	1
11	#03	118-47860	LOWER KNIFE BRACKET ASM.		シタメストリツクタイ クミ	1
12		118-46904	SPRING STOPPER		シタメスハネ トメイタ	(1)
13		118-06304	PLUG		ハリタフタ	(1)
14		SS-7110720-SP	SCREW 11/64-40 L=7		マルヒラネシ 11/64-40 L=7	(1)
15		118-46607	SPRING		シタメス スライトシク ハネ	(1)
16		118-47803	LOWER KNIFE SUPPORT BRACKET		シタメス トリツクタイ	(1)
17		118-04507	THROAT PLATE BASE A		ハリタタ イ A	(1)
18		SS-6110610-TP	SCREW 11/64-40 L=6		ヒラネシ 11/64-40 L=6	(2)
19		118-04713	RUBBER PLUG B		スノタイ ホウシツコ 118	(1)
20		118-04606	RUBBER PLUG		スノタイ ホウシツコ 6	(1)
21		118-46201	LOWER KNIFE SLIDE STUD		シタメス スライトシク	(1)
22		SS-9111010-SP	SCREW 11/64-40 L=9.5		ロツカクネルト 11/64-40 L=9.5	(1)
23		118-46102	LOWER KNIFE PRESSER PLATE		シタメスガツ	(1)
24		118-46003	LOWER KNIFE		シタメス	(1)
25		118-46409	ROTATING STOPPER		シタメス スライトシク マウリトメ	(1)
26		SS-7090710-SP	SCREW 9/64-40 L=6.8		マルヒラネシ 9/64-40 L=6.8	(2)
27	#03	118-46300	LOWER KNIFE SLIDE STUD		シタメス スライトシク	(1)
28	#03	118-46508	ROTATING STOPPER		シタメス スライトシク マウリトメ	(1)
29		118-46805	HOLDER PIN		ハリウケガツヒツ	(3)
30		B4115-704-000	SPRING		スライトシク トメネシハネ	(1)
31		SS-7151120-SP	SCREW 15/64-28 L=11		マルヒラネシ 15/64-28 L=11	(1)
32		118-01859	LEVER		スノタイ カイハイレハネ クミ	(1)
33		118-02105	RUBBER PLUG		スノタイ カイハイレハネ ホウシツコ 6	(1)
34		118-02006	LEVER SPRING		スノタイ カイハイレハネ ハネ	(1)
35		SD-0601021-SP	HINGE SCREW D=6 H=10.2		タンネシ D=6 H=10.2	(1)
36		B2739-761-000	WASHER		メストメレハネ ストツハネ ガカネ	(1)
37		SS-7110840-SP	SCREW 11/64-40 L=7.8		マルヒラネシ 11/64-40 L=7.8	(1)
38		SS-6151440-SP	SCREW 15/64-28 L=14		ヒラネシ 15/64-28 L=14	2
39		118-47100	NEEDLE GUARD HOLDER		ハリウケガツ	1
40	#01	118-90100	NEEDLE GUARD		ハリウケ	1
41		SS-7110840-SP	SCREW 11/64-40 L=7.8		マルヒラネシ 11/64-40 L=7.8	1
42		SS-7090610-SP	SCREW 9/64-40 L=6		マルヒラネシ 9/64-40 L=6	1
43	#02	118-90308	NEEDLE GUARD		ハリウケ	1
44	#03	118-90506	NEEDLE GUARD		ハリウケ	1
45	#03	118-90605	NEEDLE GUARD		ハリウケ	1
46	#03	SS-7060510-SP	SCREW 3/32-56 L=4.8		マルヒラネシ 3/32-56 L=4.8	3
47	#03	118-90704	NEEDLE GUARD		ハリウケ	1
48	#03	SS-6090560-TP	SCREW 9/64-40 L=4.5		ヒラネシ 9/64-40 L=4.5	1

Note (注記) #01 For MOR-2504 MOR-2504用
 #02 For MOR-2514 MOR-2514用
 #03 For MOR-2516 MOR-2516用
 #04 For MOR-2504, MOR-2514 MOR-2504, MOR-2514用
 #05 To exchange for threader 糸通し器用の場合は交換

14. UPPER KNIFE COMPONENTS
上メス関係



Ref. No.	Note	Part No. 品番	Description	E. C. 変更年月	品名	Amt. Req. 数量
1	#01	B1403-352-C00	CRANK PIN		クランクピン C	1
2		115-65058	UPPER KNIFE DRIVING ARM ASM.		ウメスフタマウチ アシ	1
3		SS-9661230-CP	SCREW 1/4-40 L=12		ロツカクネット 1/4-40 L=12	(1)
4		115-65306	BUSHING, REAR		ウメスシヤク ウシロメタル	1
5		CS-111101E-SH	THRUST COLLAR ASM. D=11.11 W=10		スラストウケ D=11.11 W=10 アシ	1
6		SS-8660330-SP	SCREW 1/4-40 L= 3.0		トメネシ 1/4-40 L=3	(2)
7		119-21103	KNIFE DRIVING ARM SHAFT		メスウチシヤク	1
8		115-65801	UPPER KNIFE GUIDE SHAFT		ウメスカイトシヤク	1
9	#06	SS-4060310-SP	SCREW 3/32-56 L=2.5		ナハネシ 3/32-56 L=2.5	1
10		115-66809	OIL SEAL		ウメスシヤク オイルシール	1
11		119-21202	BUSHING, FRONT		ウメスシヤク マイメタル	1
12		SS-8120740-SP	SCREW 3/16-28 L=7		トメネシ 3/16-28 L=7	1
13	#02	SS-6111040-SP	SCREW 11/64-40 L= 9.5		ヒラネシ 11/64-40 L=9.5	1
14	#02	118-45302	UPPER KNIFE SUPPORT A		ヒラメスサヤ A	1
15	#02	118-45609	KNIFE		ヒラメス	1
16		SS-9090823-TP	BOLT 9/64-40 L=8		ロツカクネット	1
17	#03	118-45708	KNIFE		ヒラメス	1
18	#03	118-45401	UPPER KNIFE SUPPORT		ヒラメスサヤ	1
19	#03	SS-6111610-SP	SCREW 11/64-40 L=16		ヒラネシ 11/64-40 L=16	1
20	#04	115-98000	UPPER KNIFE SUPPORT		ウメスサヤ	1
21	#04	118-45807	UPPER KNIFE		ウメス	1
22	#06	115-65702	WASHER		ウメスオリ サカサネ	1
23	#06	SS-4060310-SP	SCREW 3/32-56 L=2.5		ナハネシ 3/32-56 L=2.5	1
24	#06	115-65504	UPPER KNIFE PRESSER PLATE		ウメスオリ	1
25	#06	115-65603	UPPER KNIFE COVER		ウメスカバネ	1
26	#04	SS-9111610-SP	SCREW 11/64-40 L=16		ロツカクネット 11/64-40 L=16	1
27	#05	118-45500	UPPER KNIFE SUPPORT		ウメスサヤ	1
28	#05	118-45906	UPPER KNIFE		ウメス	1
29	#05	SS-9112310-SP	SCREW 11/64-40 L=23		ロツカクネット 11/64-40 L=23	1

Note (注記) #01 Selecting part for fit tolerance.

#02 For domestic use MOR-2504, MOR-2514

#03 For domestic use MOR-2516

#04 Standard part for MOR-2504, MOR-2514.

#05 Standard part for MOR-2516.

#06 For export.

選択かん合部品

MOR-2504、MOR-2514国内用

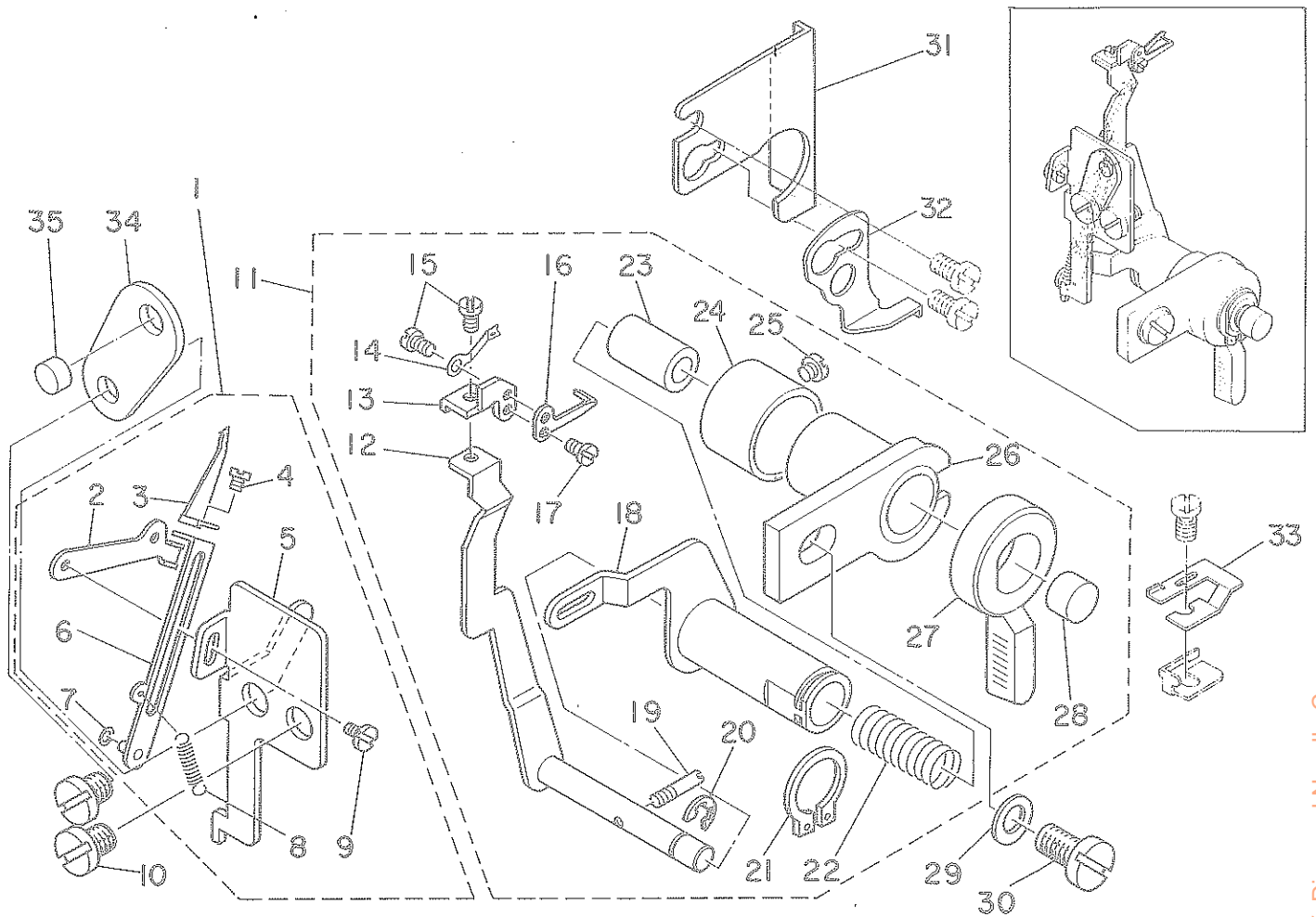
MOR-2516国内用

MOR-2504、MOR-2514輸出用

MOR-2516輸出用

輸出用

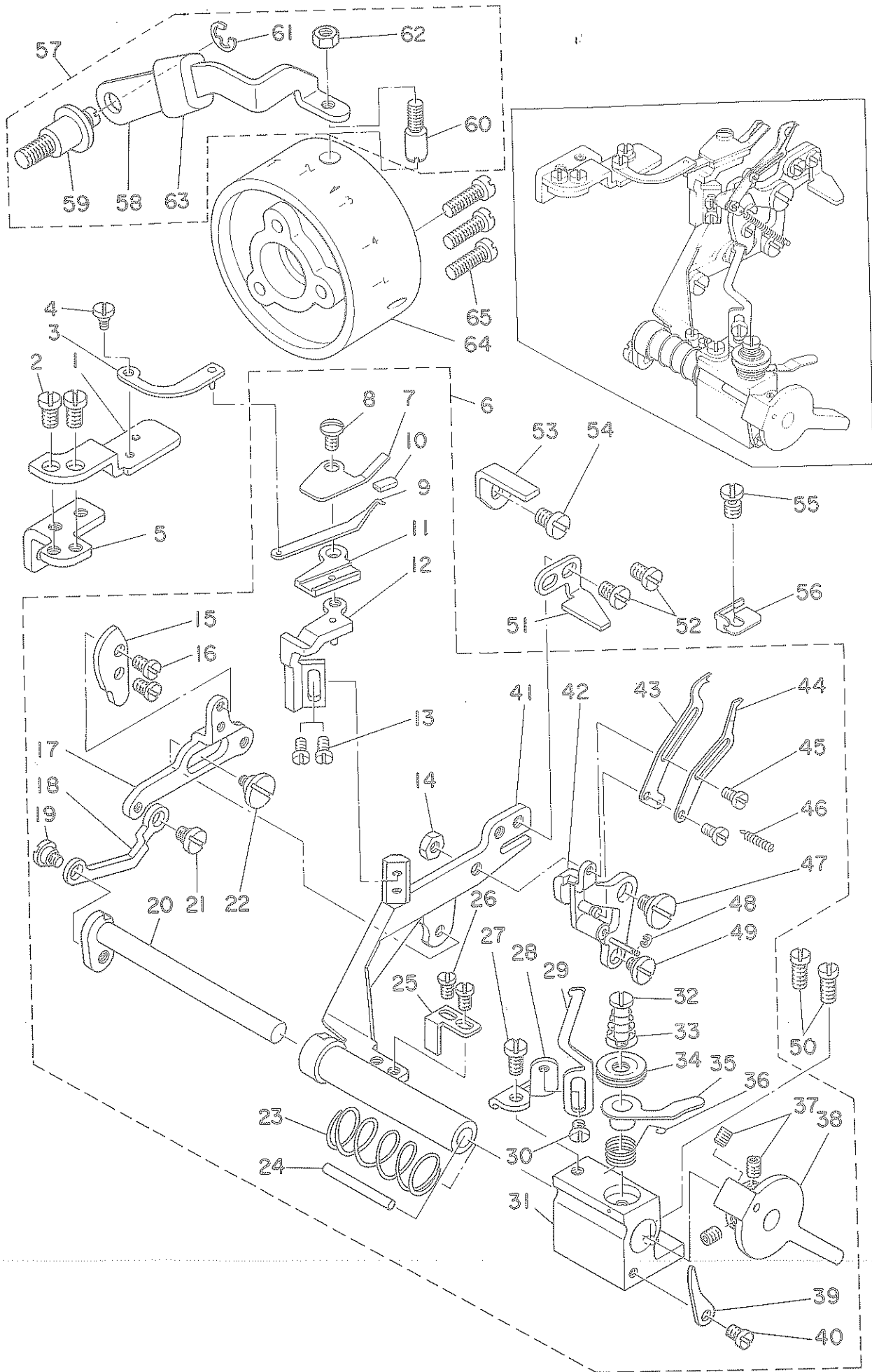
15. CHAIN LOOPER THREADER COMPONENTS (FOR MOR-2516T OR MOR-2516F)
 二重環糸通し器関係 (MOR-2516T又はMOR-2516F用)



Ref. No.	Note 注記	Part No. 品番	Description	E. C. 変更年月	品名	Amt. Req. 数量
1		118-63362	HOOK		イトヒキツメ クミ	1
2		118-63404	ARM		イトヒキツメ チヨウセツツチ	(1)
3		118-63701	HOOK		イトヒキツメ	(1)
4		SM-6960250-SP	SCREW 11/64-40 L=6		ヒラネシ M1.6 L=2	(1)
5		118-63354	ARM BASE ASM.		イトヒキツメ タイ クミ	(1)
6		118-63651	ARM ASM.		ニシ ヌウカン イトヒキツメ クミ	(1)
7		118-64709	SPACER		イトヒキツメ スパ-サ	(1)
8		118-63909	SPRING		イトヒキツメ ハネ	(1)
9		SM-6020350-SP	SCREW M2 L=2.5		ヒラネシ M2 L=2.5	(1)
10		SS-7110720-SP	SCREW 11/64-40 L=7		マルヒラネシ 11/64-40 L=7	2
11		118-62661	THREADER ASM.		イト-シ クミ	1
12		118-62257	ARM ASM.		ニシ ヌウカン イト-シウツメ クミ	(1)
13		118-64006	NEEDLE CLAMP BASE		イト-シ ハリツメ タイ	(1)
14		118-64204	SPRING		イトカケハネ	(1)
15		SM-6020350-SP	SCREW M2 L=2.5		ヒラネシ M2 L=2.5	(2)
16		118-64105	NEEDLE		イトカケハリ	(1)
17		SM-6020350-SP	SCREW M2 L=2.5		ヒラネシ M2 L=2.5	(1)
18		118-62455	LEVER ARM ASM.		ニシ ヌウカン イト-シウツメ クミ	(1)
19		118-63008	PIN		イト-シ ショク ピン	(1)
20		RE-0320000-K0	SNAP RING 3.2		Eカク タメワ 3.2	(1)
21		RC-1021011-KP	RETAINING RING 10.2		Cカク タメワ 10.2	(1)
22		118-62505	SPRING		ニシ ヌウカン イト-シ ショク ハネ	(1)
23		118-62802	SHAFT		ニシ ヌウカン イト-シ ナカショク	(1)
24		118-64600	LEVER SHAFT GUIDE SLEEVE		レハ-ショク アンサイソツ	(1)
25		SS-6060220-SP	SCREW 3/32-56 L=2.0		ヒラネシ 3/32-56 L=2	(1)
26		118-62653	LEVER SHAFT GUIDE ASM.		イト-シ レハ-ショク カクイタ クミ	(1)
27		118-62901	LEVER		ニシ ヌウカン イト-シ レハ-	(1)
28		118-63107	ARM PIN		イト-シ ショク コウキョウツメ	(1)
29		WP-0450801-SD	WASHER 4.5X10.0X0.8		ヒラサカネ 4.5X10X0.8	1
30		SS-6111210-SP	SCREW 11/64-40 L=12		ヒラネシ 11/64-40 L=12	1
31		118-06502	CHIP GUARD COVER, LEFT		ヌ/クツカハネ ヒツクリ	1
32		118-63800	LEVER STOPPER		イト-シ レハ-ショク ストツハ	1
33		118-64303	STOPPER SPRING		イトネシ ハネ	1
34		118-66706	SPRING STOPPER		シタメスハネ トメイタ	1
35		118-06304	PLUG		ハリイタツタ	1

From the library of: Diamond Needle Corp

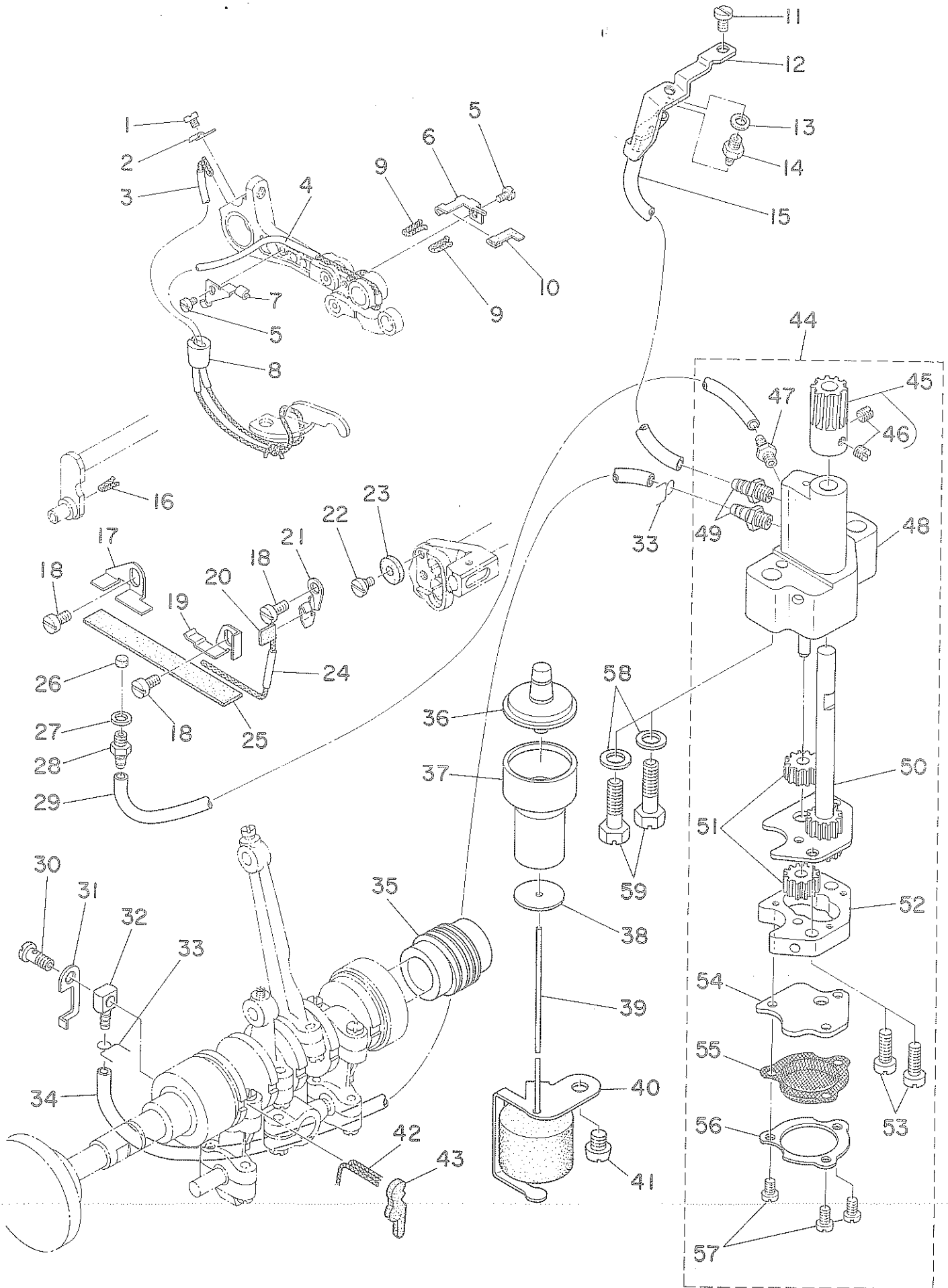
16. LOWER LOOPER THREADER COMPONENTS (FOR MOR-2500T OR MOR-2500F)
 オーバー糸通し器関係(MOR-2500T又はMOR-2500F用)



Ref. No.	Note	Part No. 品番	Description	E. C. 変更年月	品名	Amt. Req. 数量
1		118-60905	STUD		イトトシハリ リンクタイ	1
2		SS-7090530-SP	SCREW 9/64-40 L= 4.5		マルヒラネシ 9/64-40 L=4.5	2
3		118-60756	NEEDLE LINK ASM.		イトトシハリ リンク クミ	1
4		SD-0250101-SP	HINGE SCREW		タムネシ D=2.5 H=1	1
5		118-06403	THROAT PLATE BASE B RETAINER		ハリイタタイ B ツギ	1
6		118-57166	SUPPORT ASM.		イトトシキ クミ	1
7		118-59204	COVER		イトトシハリ アンナイフ	(1)
8		SS-5060410-SP	SCREW 3/32-56 L=3.5		トラスネシ 3/32-56 L=3.5	(1)
9		118-60509	NEEDLE		イトトシハリ	(1)
10		118-61309	RUBBER		アンナイフタコ	(1)
11		118-59105	GUIDE COVER		イトトシハリ アンナイ	(1)
12		118-59055	GUIDE BASE		イトトシハリ アンナイタイ クミ	(1)
13		SS-6060510-TP	SCREW 3/32-56 L=4.5		ヒラネシ 3/32-56 L=4.5	(2)
14		NS-6080210-SP	NUT 1/8-44		ロツカクナツ 1/8-44	(1)
15		118-57901	CAM		イトトシイタ カム	(1)
16		SS-6060410-TP	SCREW 3/32-56 L= 3.5		ヒラネシ 3/32-56 L=3.5	(1)
17		118-57802	PLATE CAM		イトトシイタ カムタイ	(1)
18		118-57604	CAM LINK		イトトシイタ タイ カムリンク	(1)
19		SD-0400212-SP	HINGE SCREW		タムネシ D=4 H=2.1	(1)
20		118-57455	SHAFT ASM.		イトトシキ カイトシキ クミ	(1)
21		SD-0400212-SP	HINGE SCREW		タムネシ D=4 H=2.1	(1)
22		SD-0500191-SP	HINGE SCREW D=5 H=1.85		タムネシ D=5 H=1.85	(1)
23		118-57703	SPRING		イトトシキ イトトシキ	(1)
24		118-59402	PIN		イトトシキ レハヒン	(1)
25		118-59501	STOPPER		イトトシキ ストツハ	(1)
26		SS-7060310-SP	SCREW 3/32-56 L=3		マルヒラネシ 3/32-56 L=3	(2)
27		SS-6060410-TP	SCREW 3/32-56 L= 3.5		ヒラネシ 3/32-56 L=3.5	(1)
28		118-59600	GUIDE BASE		イトトシキ アンナイタイ	(1)
29		118-59709	GUIDE		イトトシキ アンナイ	(1)
30		SS-6060410-TP	SCREW 3/32-56 L= 3.5		ヒラネシ 3/32-56 L=3.5	(1)
31		118-57307	HOLDER		イトトシキ ツギ	(1)
32		118-59808	DISC SHAFT		イトトシキ ツギ	(1)
33		118-60103	DISC SPRING		イトトシキ ツギ	(1)
34		B2313-180-000	TENSION DISC		ハリイタ イトトシキ ツギ	(2)
35		118-60004	DISC SUPPORT		イトトシキ ツギ	(1)
36		118-59907	SPRING		イトトシキ ツギ	(1)
37		SS-8080322-TP	SCREW 1/8-44 L=3.2		トラスネシ 1/8-44 L=3.2	(3)
38		118-59303	LEVER		イトトシキ レハ	(1)
39		118-61101	PIN STOPPER		イトトシキ ヒンストツハ	(1)
40		SS-6060510-TP	SCREW 3/32-56 L=4.5		ヒラネシ 3/32-56 L=4.5	(1)
41		118-57158	BRACKET ASM.		イトトシキ トリツクタイ クミ	(1)
42		118-58057	LINK BASE ASM.		イトトシイタタイ クミ	(1)
43		118-58800	PLATE		イトトシイタ	(1)
44		118-58909	THREAD CLAMP		イトトシキ	(1)
45		SD-0250101-SP	HINGE SCREW		タムネシ D=2.5 H=1	(2)
46		118-58701	SPRING		イトトシキ イトトシキ	(1)
47		SD-0500181-SP	HINGE SCREW		タムネシ D=5 H=1.8	(1)
48		RE-0100210-TZ	SNAP RING		Eカクダメツ 0.98	(1)
49		SD-0400212-SP	HINGE SCREW		タムネシ D=4 H=2.1	(1)
50		SS-7090910-SP	SCREW 9/64-40 L= 8.5		マルヒラネシ 9/64-40 L=8.5	2
51		118-61200	LOCK PLATE		イトトシキ ロツクイタ	1
52		SS-6080410-SP	SCREW 1/8-44 L=4		ヒラネシ 1/8-44 L=4	2
53		118-60608	STOPPER		イトトシキ マツリメ	1
54		SS-6090510-SP	SCREW 9/64-40 L=5		ヒラネシ 9/64-40 L=5	2
55		SS-6090570-SP	SCREW 9/64-40 L=3.2		ヒラネシ 9/64-40 L=3.2	1
56		118-64402	PRESSER PLATE		イトトシイタ	1
57		118-61457	PULLEY LOCK ASM.		フーリロツク クミ	1
58		118-61408	PULLEY LOCK PLATE		フーリロツクイタ	(1)
59		118-61507	PULLEY LOCK SCREW		フーリロツクネシ	(1)
60		B3409-040-000	CONNECTING PIN		チトツリ チョーベツ リンクヒン	(1)
61		RE-0500000-KO	SNAP RING 5		Eカクダメツ 5	(1)
62		NS-6110430-SP	NUT 11/64-40		ロツカクナツ 11/64-40	(1)
63		B2736-761-000	KNIFE STOP LEVER STOP ROLLER		メス トツリハヒン ストツハ	(1)
64		118-12401	HANDWHEEL C		ハスミカールマ C	1
65		SS-7111410-SP	SCREW 11/64-40 L=14		マルヒラネシ 11/64-40 L=14	3

From the library of: Diamond Needle Corp

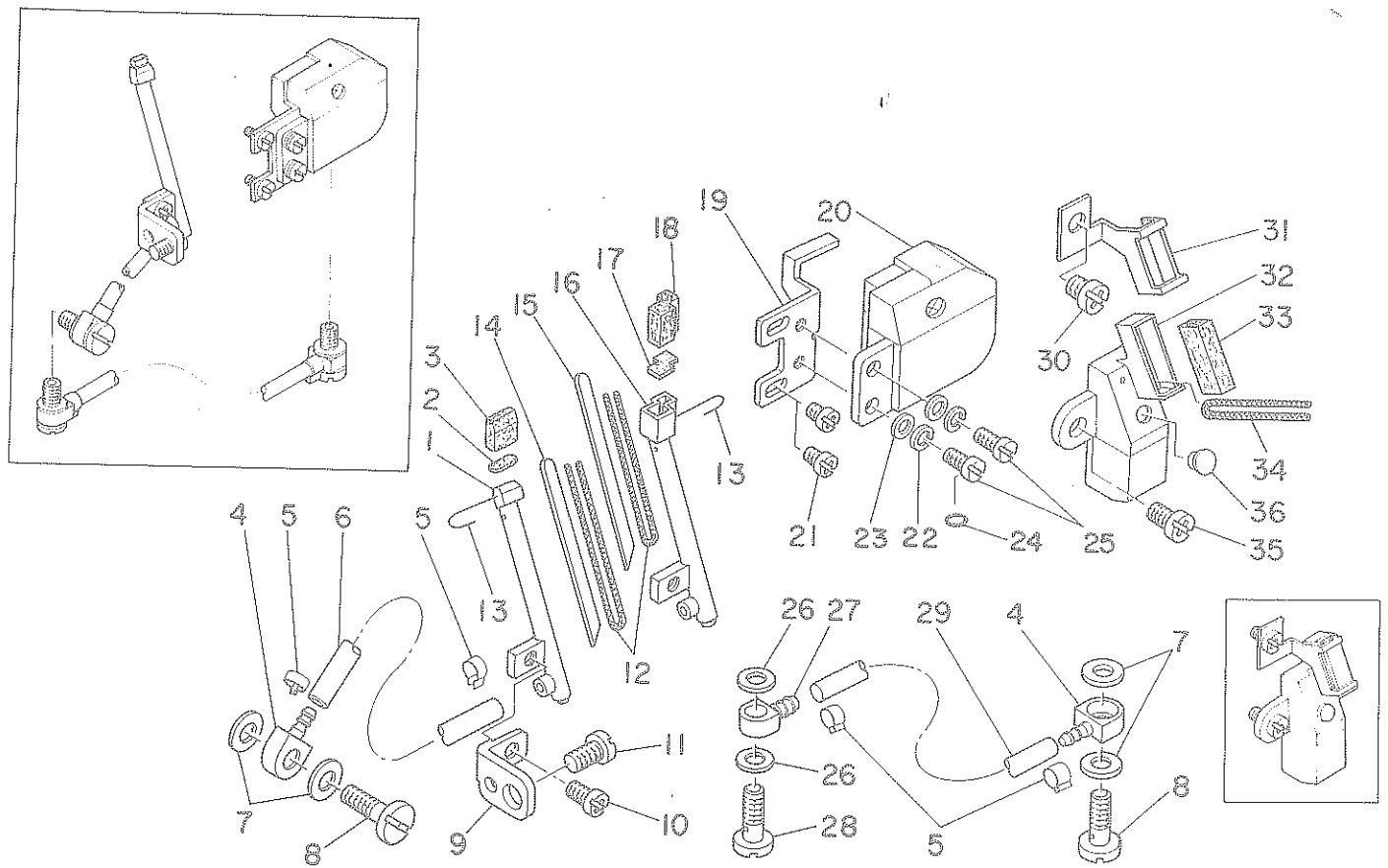
17. LUBRICATION MECHANISM COMPONENTS
給油装置関係



Ref. No.	Note 止記	Part No. 品番	Description	E. C. 変更年月	品名	Amt. Req. 数量
1		SS-6080320-SP	SCREW 1/8-44 L=2.5		ヒラネシ 1/8-44 L=2.5	1
2		119-19008	OIL WICK HOLDER		ユシツオヤ	1
3		119-19354	OIL TUBE ASM.		シヤウチキ キユウチユ-7*	1
4		119-19453	TUBE A ASM.		リンクA チューブ クミ	1
5		SS-6080340-SP	SCREW 1/8-44 L=3.0		ヒラネシ 1/8-44 L=2.9	2
6		119-18604	OIL FELT HOLDER		キユウ フイルトオヤ	1
7		119-19107	OIL WICK SUPPORT		ユシツオヤ	1
8		119-19206	OIL WICK BUSH		キユウユシツ フウワシ	1
9		CQ-2020000-00	OIL WICK		ユシツ	0.1
10		119-18505	OIL FELT		キユウ フイルト	1
11		SS-6110610-TP	SCREW 11/64-40 L=6		ヒラネシ 11/64-40 L=6	1
12		119-18406	OIL EXHAUST HOLDER		ハキタシクオチ オヤ	1
13		WP-0480836-SP	WASHER 4.8X8.4X0.8		ヒラウカネ 4.8X8.4X0.8	1
14		SQ-1110401-HZ	CONNECTING SCREW		チューブ リンクツネシ	1
15		BT-0500300-E0	OIL TUBE D=3X5		ウシタ チューブ D=3X5	0.3
16		CQ-2020000-00	OIL WICK		ユシツ	0.1
17		119-19800	FELT HOLDER, REAR		カンリユウ フイルトオヤ ウシロ	1
18		SS-6120740-SP	SCREW 3/16-28 L=7		ヒラネシ 3/16-28 L=7	3
19		119-19701	FELT HOLDER, FRONT		カンリユウ フイルトオヤ マ	1
20		119-18703	FELT A		チヨウセツタイ フイルト A	1
21		119-18802	FELT SUPPORT		フイルトA オヤ	1
22		SD-0460182-SP	HINGE SCREW D=4.6 H=1.8		タツネシ D=4.6 H=1.8	1
23		119-18901	FELT B		チヨウセツタイ フイルト B	1
24		119-19552	TUBE ASM.		リンクA チューブ クミ	1
25		119-19602	FELT		ウウネクリ カンリユウフイルト	1
26		B3558-816-000	FELT		カンリユウフイルト B	1
27		B3534-012-000	GASKET		ハツキ	1
28		SQ-1110401-HZ	CONNECTING SCREW		チューブ リンクツネシ	1
29		BT-0500300-E0	OIL TUBE D=3X5		ウシタ チューブ D=3X5	0.3
30		B3525-357-000	CONNECTING SCREW (B)		シカマ リンクツネシ B	1
31		119-18307	WASHER		チヨウセツタイ オヤカネ	1
32		SQ-0060401-HZ	CONNECTING SCREW		チューブ リンクツネシ	1
33		101-26803	OIL TUBE HOLDER		ハロイフオヤ	2
34		BT-0500300-E0	OIL TUBE D=3X5		ウシタ チューブ D=3X5	0.2
35		118-40600	WORM		ウネム	1
36		118-40808	OIL GAUGE		オイルゲージ	1
37		118-40907	OIL GAUGE HOLDER		オイルゲージ オヤ	1
38		118-41905	WASHER		ウキコアシナイ オヤカネ	1
39		118-41053	FLOAT ASM.		ウキコ クミ	1
40		119-19909	FLOAT SUPPORT		ウキコ オヤ	1
41		SS-4150715-SP	SCREW 15/64-28 L=7		ナハネシ 15/64-28 L=7	1
42		CQ-2020000-00	OIL WICK		ユシツ	0.1
43		118-41608	UPPER LOOPER GUIDE OIL FELT		ウフル-ハカイト キユウフイルト	1
44		119-17655	OIL PUMP ASM.		キユウポンツフオヤ クミ	1
45		118-41707	WORM GEAR		ウネムハカールマ	(1)
46		SS-8110410-TP	SCREW 11/64-40 L=3.5		トメネシ 11/64-40 L=3.5	(2)
47		SQ-1110401-HZ	CONNECTING SCREW		チューブ リンクツネシ	(1)
48		119-17663	OIL PUMP ASM.		キユウポンツフオヤ クミ	(1)
49		SQ-1150451-HZ	CONNECTING SCREW		チューブ リンクツネシ	(2)
50		119-18158	PINION SHAFT LARGE ASM.		キヤルポンツフオヤ クミ	(1)
51		B3534-352-000	PINION GEAR		ピニオン	(2)
52		119-17804	PINION CASING		ピニオンケシツク	(1)
53		SS-7111410-SP	SCREW 11/64-40 L=14		マルヒラネシ 11/64-40 L=14	(2)
54		119-17903	OIL PUMP COVER		ポンツフシツク	(1)
55		118-42402	FILTER SCREEN		ポンツフア	(1)
56		119-18000	FILTER SCREEN RETAINER		ポンツフア オヤ	(1)
57		SS-6090650-SP	SCREW 9/64-40 L=6		ヒラネシ 9/64-40 L=6	(3)
58		WP-0651056-SH	WASHER 6.5X11X1		ヒラウカネ 6.5X11X1	2
59		SS-9152130-CP	SCREW 15/64-28 L=20.5		ロツカクネ 15/64-28	2

From the library of: Diamond Needle Corp

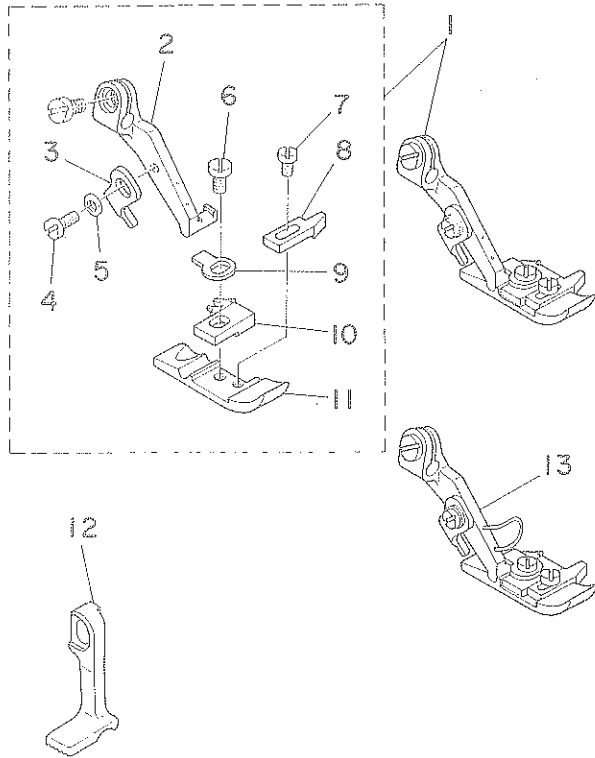
針冷却装置関係



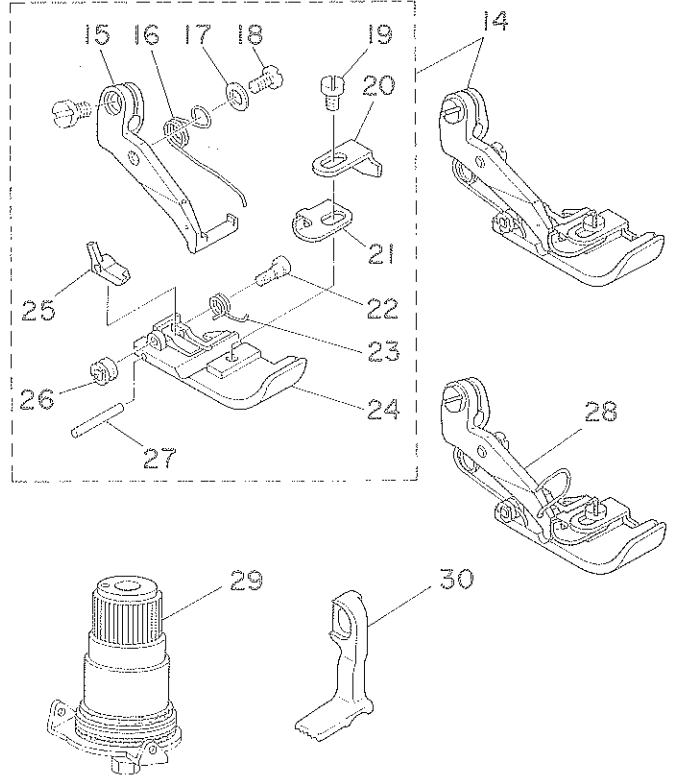
Ref. No.	Note 注記	Part No. 品番	Description	E. C. 変更年月	品名	Amt. Req. 数量
1	#01	118-54304	NEEDLE COOLER A		ハリレイキヤクキ A	1
2	#01	118-54700	SPONGE A		ハリレイキヤク スポンジ A	1
3	#01	118-54908	FELT A		ハリレイキヤク フェルト A	1
4		118-53405	OIL JOINT A		キユウシヨイント A	2
5		118-53801	STOPPER RING		トメワ	4
6		BP-3000000-00	VINYL TUBE, WHITE D=3		ビニールパイプ	0.2
7		118-53603	GASKET		キユウシヨイント A ハワツキン	4
8		118-53504	SCREW A		キユウシヨイント A	2
9		118-54205	SUPPORT		ハリレイキヤクササエ	1
10		SS-4090615-SP	SCREW 9/64-40 L=6		ナハネシ 9/64-40 L=6	1
11		SS-7110840-SP	SCREW 11/64-40 L=7.8		マルヒラネシ 11/64-40 L=7.8	1
12		CQ-2000000-00	OIL WICK		スポン	0.2
13		118-55806	WIRE		ハリレイキヤク ハリコネ	1
14	#01	118-54502	PLATE A		ハリレイキヤクイタ A	1
15	#02	118-54601	PLATE B		ハリレイキヤクイタ B	1
16	#02	118-54403	NEEDLE COOLER B		ハリレイキヤクキ B	1
17	#02	118-55004	FELT B		ハリレイキヤク フェルト B	1
18	#02	118-54809	SPONGE B		ハリレイキヤク スポンジ B	1
19		118-53304	STUD		タツクササエ	1
20		118-53157	SILICON OIL TANK ASM.		エスレクタク クミ	1
21		SS-4090615-SP	SCREW 9/64-40 L=6		ナハネシ 9/64-40 L=6	2
22		WS-0441040-KP	SPRING WASHER 4.4X7.4X1		ハネツカネ 4.4X7.4X1	2
23		WP-0370316-SD	WASHER 3.7X8X0.3		ヒラツカネ 3.7X8X0.3	2
24		RO-0371801-00	RUBBER RING		オリツク	1
25		SS-7090710-SL	SCREW 9/64-40 L=6.8		マルヒラネシ 9/64-40 L=6.8	2
26		B3534-012-000	GASKET		ハワツキン	2
27		118-53702	OIL JOINT B		キユウシヨイント B	1
28		B3525-357-000	CONNECTING SCREW (B)		シカタ リンクツネシ B	1
29		BP-3000000-00	VINYL TUBE, WHITE D=3		ビニールパイプ	0.1
30	#01	SS-4110715-SP	SCREW 11/64-40 L=7		ナハネシ 11/64-40 L=7	1
31	#01	118-55509	PRESSER		ハリイトフェルト オウエ	1
32	#01	118-55251	SILICON TANK ASM.		ハリイトタク クミ	1
33	#01	118-55400	FELT		ハリイトフェルト	1
34	#01	CQ-2000000-00	OIL WICK		スポン	0.1
35	#01	SS-4110915-SP	SCREW 11/64-40 L=9		ナハネシ 11/64-40 L=9	1
36	#01	TA-0550604-R0	RUBBER PLUG		トメセ	1

Note (注記) #01 For MOR-2504, MOR-2514 MOR-2504, MOR-2514用
 #02 For MOR-2516 MOR-2516用

(1) MOU-2514-BD4-307



(2) MOU-2516-DD4-300



(1) MOU-2514-BD4-307

Ref. No.	Note 注記	Part No. 品番	Description	E. C. 変更年月	品名	Amt. Req. 数量
1	#01	119-33454	PRESSER FOOT ASM.		オワイ クミ	1
2	#01	119-25401	PRESSER FOOT HINGE		オワイヒンシ	(1)
3	#01	B1530-804-000	STOPPER		オワイ ストッパ	(1)
4	#01	SS-7060610-SP	SCREW 3/32-56 L=5.5		マルヒラネシ 3/32-56 L=5.5	(1)
5	#01	WP-0250516-SD	WASHER 2.5X6X0.5		ヒラツカネ 2.5X6X0.5	(1)
6	#01	SS-7080520-SP	SCREW 1/8-44 L=4.9		マルヒラネシ 1/8-44 L=4.9	(1)
7	#01	SS-6060410-TP	SCREW 3/32-56 L=3.5		ヒラネシ 3/32-56 L=3.5	(1)
8	#01	B1510-814-000	CURL GUARD		カールトメ	(1)
9	#01	B1508-804-00B	SPRING		オワイ トリツケハネ	(1)
10	#01	B1509-814-00P	STITCH TONGUE		イトスハリタノイ	(1)
11	#01	B1552-814-00P	PRESSER FOOT		オワイ	(1)
12	#01	119-37307	TOP FEED DOG		ウウオクリハ	1
13	#02	119-33462	PRESSER FOOT ASM. (WITH GUARD)		オワイ クミ (2ヒカートツキ)	1

Note (注記) #01 For MOU-2514

#02 For MOU-2514 standard part

* All parts other than the above are same as those used in model MOR-2514-BD4-307.

MOU-2514用

国内は特別注文部品

上記以外の部品は、MOR-2514-BD4-307と同じです。

(2) MOU-2516-DD4-300

14	#03	119-33652	PRESSER FOOT ASM.		オワイ クミ	1
15	#03	119-25500	PRESSER FOOT HINGE		オワイヒンシ	(1)
16	#03	119-31607	PRESSER FOOT SPRING		オワイウチハネ	(1)
17	#03	WP-0350516-SD	WASHER 3.5X6X0.5		ヒラツカネ 3.5X6X0.5	(1)
18	#03	SS-7080520-SP	SCREW 1/8-44 L=4.9		マルヒラネシ 1/8-44 L=4.9	(1)
19	#03	SS-7080520-SP	SCREW 1/8-44 L=4.9		マルヒラネシ 1/8-44 L=4.9	(1)
20	#03	B1558-816-000	AUXILIARY STOPPER		ホシ ヨトメイタ	(1)
21	#03	B1555-816-000	SPRING		オワイ トリツケハネ	(1)
22	#03	B1575-816-000	HINGE SCREW		カラカンオワイ チョウベツタノネシ	(1)
23	#03	B1557-816-00A	SPRING		カラカンオワイハネ	(1)
24	#03	B1552-816-00A	PRESSER FOOT		オワイ	(1)
25	#03	B1553-816-00A	CHAIN-OFF PRESSER FOOT		カラカン オワイ	(1)
26	#03	B1576-816-000	HINGE NUT		オワイウチハネ ヒンシナツト	(1)
27	#03	B1577-816-000	HINGE PIN		ヒンシナツト	(1)
28	#04	119-33660	PRESSER FOOT ASM. (WITH GUARD)		オワイ クミ (2ヒカートツキ)	1
29	#03	B3101-704-080	TENSION CONTROLLER ASM., RED		イトチョーシハネ アカ クミ	1
30	#03	119-37406	TOP FEED DOG		ウウオクリハ	1

#03 For MOU-2516

#04 For MOU-2516 standard part

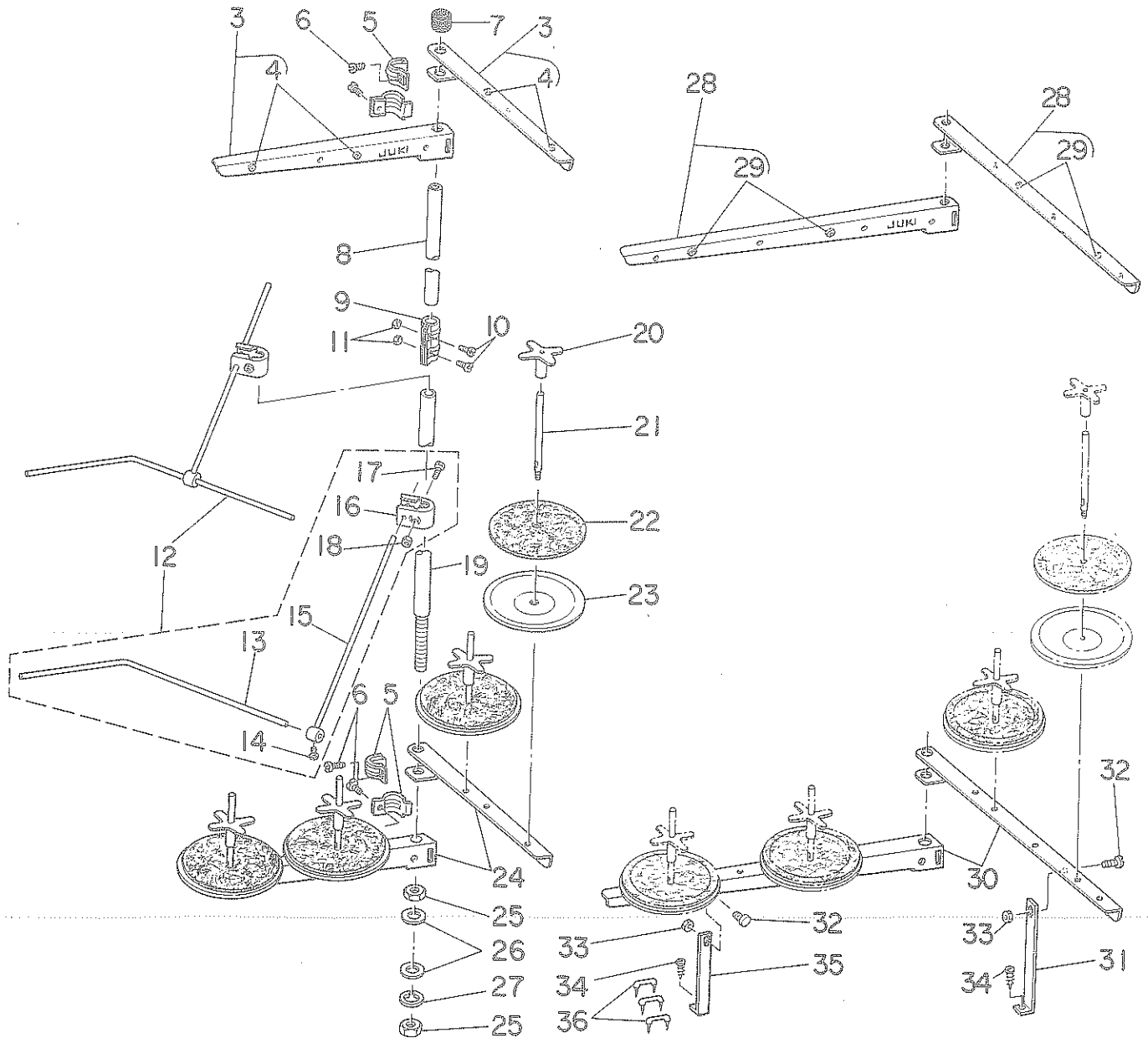
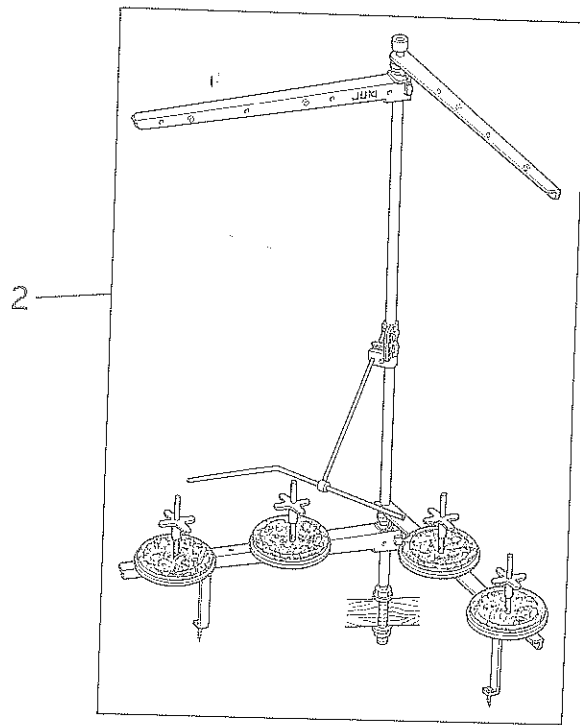
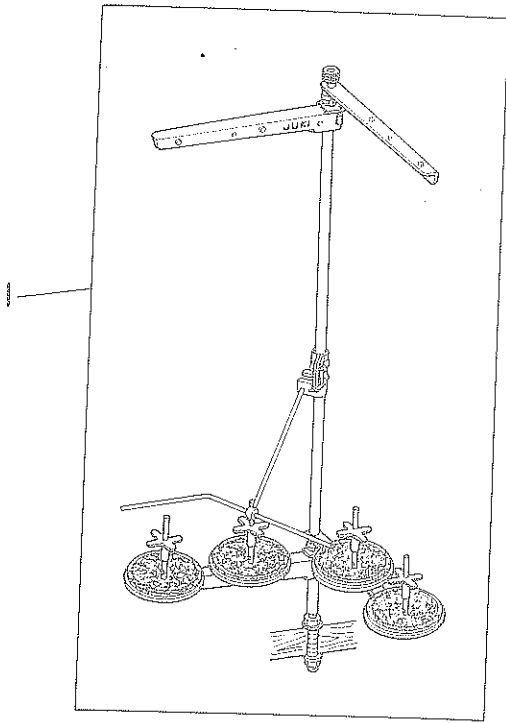
* All parts other than the above are same as those used in model MOR-2516-DD4-300.

MOU-2516用

国内は特別注文部品

上記以外の部品は、MOR-2516-DD4-300と同じです。

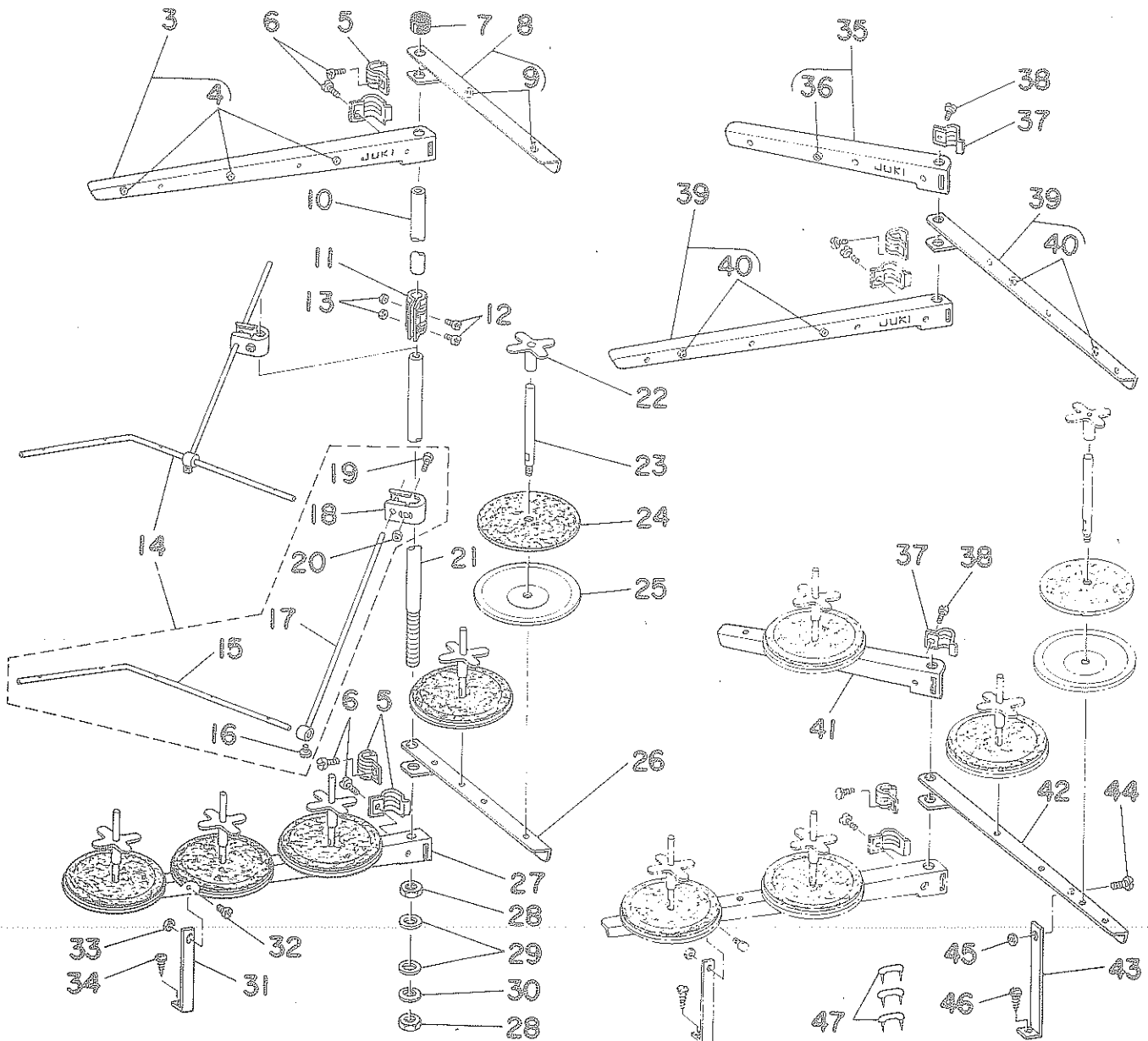
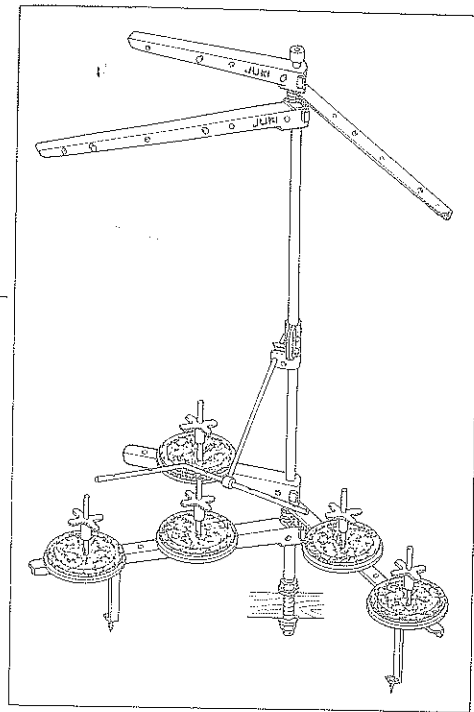
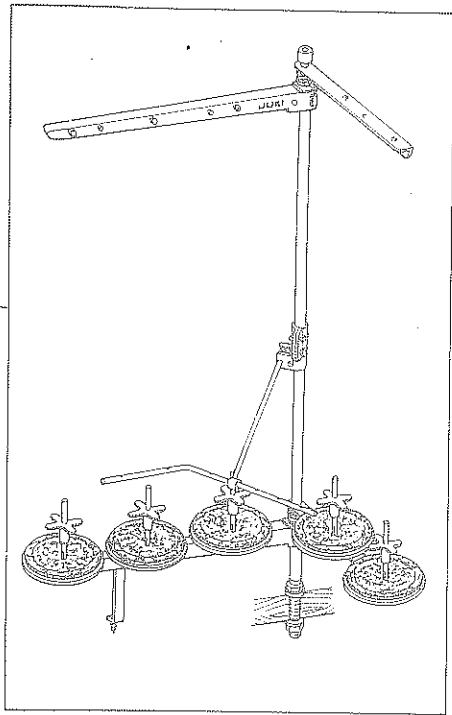
糸立装置関係 (MOR-2504, MOR-2514用, MOU-2514)



Ref. No.	Note 注記	Part No. 品番	Description	E. C. 変更年月	品名	Amt. Req. 数量
1		B3301-704-LA0	THREAD STAND ASM.		イトダテソーチ クミ	1
2	#01	B3301-704-LAC	THREAD STAND ASM.		イトダテソーチ フトマキヨウ クミ	1
3	#02	B3307-704-LAB	THREAD GUIDE ASM. B		イトダテイトアツナイ B クミ	(2)
4	#02	B3319-704-L00	THREAD GUIDE		イトミチ	(4)
5		B3318-704-L00	THREAD GUIDE ARM JOINT		イトダテイトアツナイ シメカナク	(4)
6		SM-6061200-SE	SCREW M6 L=12		ヒラコネシ M6 L=12	(4)
7		B3311-704-000	SPOOL REST ROD RUBBER CAP		イトダテホ - ホコ コム	(1)
8		B3313-704-L00	SPOOL REST ROD, UPPER		イトダテホ - ウエ	(1)
9		B3305-704-000-A	SPOOL REST ROD JOINT		イトダテホ - ツキテ	(1)
10		SM-4051405-SE	SCREW M5X0.8 L=14		ナハコネシ M5X0.8 L=14	(2)
11		NM-6050001-SE	NUT M5X0.8		ロツカクナツト M5X0.8 15ユ	(2)
12		B3309-704-0A0	THREAD GUIDE ARM ASM.		イトダテ イトアツナイ ウチ クミ	(1)
13		B3311-804-000	LOWER THREAD GUIDE		イトダテ イトアツナイ シタ	(1)
14		SS-7110540-SP	SCREW 11/64-40 L=5		マルヒラネシ 11/64-40 L=5	(1)
15		B3309-704-000	THREAD GUIDE ARM		イトダテ イトアツナイ ウチ	(1)
16		B3304-704-000-A	THREAD GUIDE ARM HOLDER		イトアツナイウチ 糸ルタ	(1)
17		SM-6053000-SE	SCREW M5X0.8 L=30		ヒラコネシ M5X0.8 30	(1)
18		NM-6050001-SE	NUT M5X0.8		ロツカクナツト M5X0.8 15ユ	(1)
19		B3301-704-000-A	SPOOL REST ROD, LOWER		イトダテホ - シタ	(1)
20		B3312-012-000	SPOOL RETAINER		イトマキ フレキム	(4)
21		B3320-704-L00	SPOOL PIN		イトマキウケホ	(4)
22		B3311-012-000	SPOOL REST CUSHION		イトマキウケサ	(4)
23		B3303-704-L00	SPOOL REST		イトマキウケサ	(4)
24	#02	B3302-704-LOB	SPOOL REST ARM, B		イトダテウチ B	(2)
25		B3317-704-000	NUT C15		イトダテホ - トメナツト	(2)
26		WP-1702600-S0	WASHER 17X30X2.6		ヒラサカネ 17X30X2.6	(2)
27		WS-1643202-KR	SPRING WASHER 16.4X26.6X3.2		ハネサカネ 16.4X26.6X3.2	(1)
28	#01	B3307-704-LAC	THREAD GUIDE ASM. A		イトダテイトアツナイ クミ	(2)
29	#01	B3319-704-L00	THREAD GUIDE		イトミチ	(4)
30	#01	B3302-704-L00	SPOOL REST ARM, A		イトダテウチ A	(2)
31	#01	B3321-704-LOB	SPOOL REST ARM SUPPORT, B		イトダテウチウケ B	(1)
32	#01	SM-4061201-SE	SCREW M6 L=12		ナハコネシ M6 L=12	(2)
33	#01	NM-6060001-SE	NUT M6		ロツカクナツト M6 15ユ	(2)
34	#01	SK-3482500-SC	WOOD SCREW D=4.8 L=25		マルモクネシ D=4.8 L=25	(2)
35	#01	B3321-704-L00	SPOOL REST ARM SUPPORT, A		イトダテウチウケ A	(1)
36		MAO-11532000	STAPLE		コート ステツワル	3

Note (注記) #01 Special order part for large spool thread stand.
 #02 Not necessary for large spool thread stand.

太巻用特別注文部品
 太巻の場合は不要



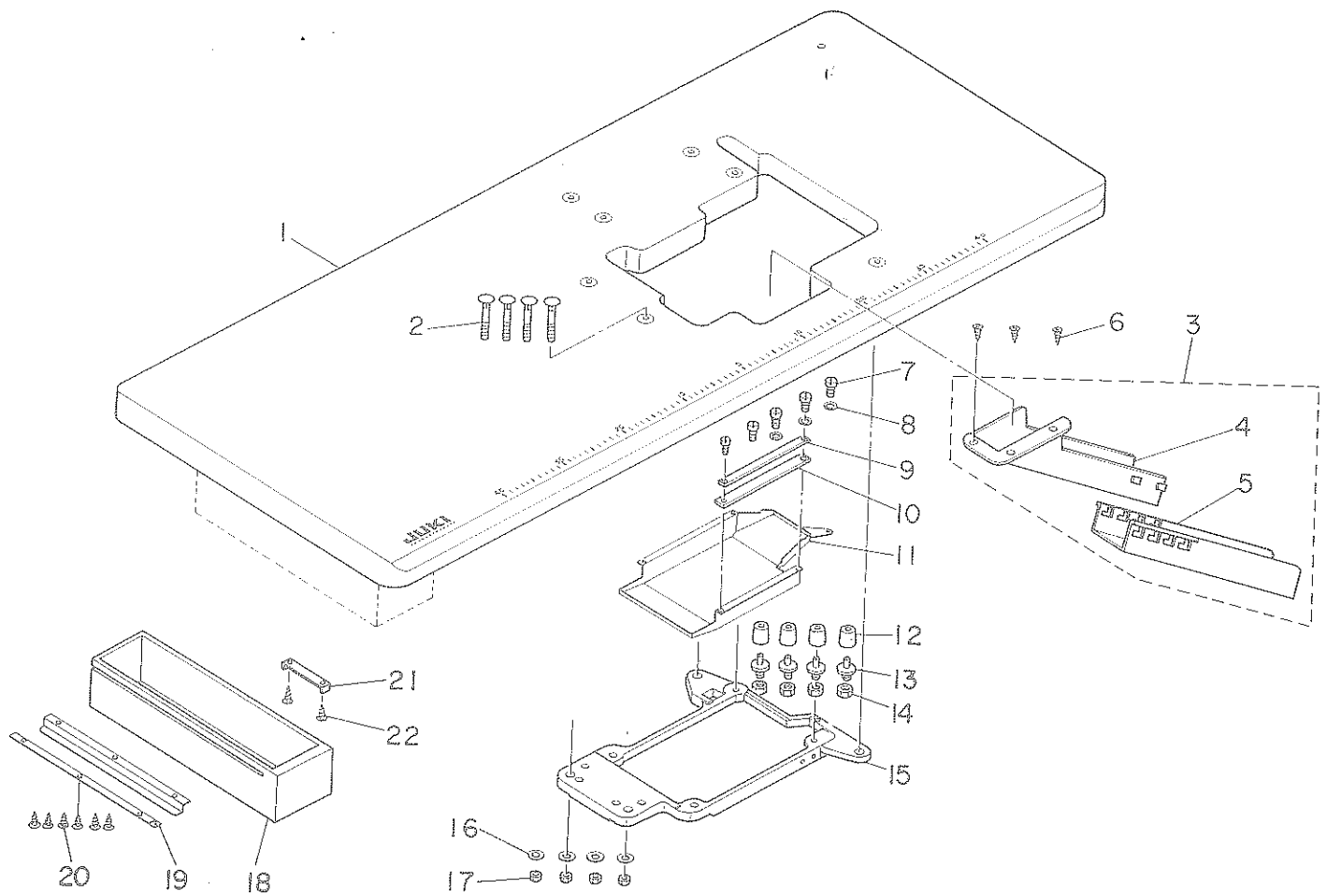
Ref. No.	Note 注記	Part No. 品番	Description	E. C. 変更年月	品名	Amt. Req. 数量
1		B3301-716-LA0	THREAD STAND ASM.		イトダテソチ クミ	1
2	#01	B3301-716-LAC	THREAD STAND ASM.		イトダテソチ フトクキヨウ クミ	1
3	#02	B3307-704-LAB	THREAD GUIDE ASM. B		イトダテイトアツナイ B クミ	(1)
4	#02	B3319-704-L00	THREAD GUIDE		イトミチ	(3)
5		B3318-704-L00	THREAD GUIDE ARM JOINT		イトダテイトアツナイ シメカサク	(4)
6		SM-6061200-SE	SCREW M6 L=12		ヒラコネシ M6 L=12	(4)
7		B3311-704-000	SPOOL REST ROD RUBBER CAP		イトダテホム ホココカム	(1)
8		B3307-704-LAC	THREAD GUIDE ASM. A		イトダテイトアツナイ クミ	(1)
9		B3319-704-L00	THREAD GUIDE		イトミチ	(2)
10		B3313-704-L00	SPOOL REST ROD, UPPER		イトダテホム ウエ	(1)
11		B3305-704-000-A	SPOOL REST ROD JOINT		イトダテホム ツキカサ	(1)
12		SM-4051405-SE	SCREW M5X0.8 L=14		ナハコネシ M5X0.8 L=14	(2)
13		NM-6050001-SE	NUT M5X0.8		ロツカクナツト M5X0.8 152	(2)
14		B3309-704-0A0	THREAD GUIDE ARM ASM.		イトダテ イトアツナイ ウチ クミ	(1)
15		B3311-804-000	LOWER THREAD GUIDE		イトダテ イトアツナイ シタ	(1)
16		SS-7110540-SP	SCREW 11/64-40 L=5		マルヒラネシ 11/64-40 L=5	(1)
17		B3309-704-000	THREAD GUIDE ARM		イトダテ イトアツナイ ウチ	(1)
18		B3304-704-000-A	THREAD GUIDE ARM HOLDER		イトアツナイウチ ホルダ	(1)
19		SM-6053000-SE	SCREW M5X0.8 L=30		ヒラコネシ M5X0.8 30	(1)
20		NM-6050001-SE	NUT M5X0.8		ロツカクナツト M5X0.8 152	(1)
21		B3301-704-000-A	SPOOL REST ROD, LOWER		イトダテホム シタ	(1)
22		B3312-012-000	SPOOL RETAINER		イトマキ フリトメ	(5)
23		B3320-704-L00	SPOOL PIN		イトマキウケホム	(5)
24		B3311-012-000	SPOOL REST CUSHION		イトマキウケク	(5)
25		B3303-704-L00	SPOOL REST		イトマキウケク	(5)
26		B3302-704-LOB	SPOOL REST ARM, B		イトダテウチ B	(1)
27		B3302-704-L00	SPOOL REST ARM, A		イトダテウチ A	(1)
28		B3317-704-000	NUT G15		イトダテホム トメナツト	(2)
29		WP-1702600-50	WASHER 17X30X2.6		ヒラケカネ 17X30X2.6	(2)
30		WS-1643202-KR	SPRING WASHER 16.4X26.6X3.2		ハラネサカネ 16.4X26.6X3.2	(1)
31		B3321-704-L00	SPOOL REST ARM SUPPORT, A		イトダテウチ ササエ A	(1)
32		SM-4061201-SE	SCREW M6 L=12		ナハコネシ M6 L=12	(1)
33		NM-6060001-SE	NUT M6		ロツカクナツト M6 152	(1)
34		SK-3382001-SE	SCREW D=3.8 L=20		マルモクネシ D=3.8 L=20	(1)
35	#01	B3307-716-LAC	THREAD GUIDE ASM. B		イトダテイトアツナイ クミ	(1)
36	#01	B3319-704-L00	THREAD GUIDE		イトミチ	(1)
37	#01	B3318-704-L00	THREAD GUIDE ARM JOINT		イトダテイトアツナイ シメカサク	(2)
38	#01	SM-6061200-SE	SCREW M6 L=12		ヒラコネシ M6 L=12	(2)
39	#01	B3307-704-LAC	THREAD GUIDE ASM. A		イトダテイトアツナイ クミ	(2)
40	#01	B3319-704-L00	THREAD GUIDE		イトミチ	(4)
41	#01	B3302-704-LOB	SPOOL REST ARM, B		イトダテウチ B	(1)
42	#01	B3302-704-L00	SPOOL REST ARM, A		イトダテウチ A	(1)
43	#01	B3321-704-LOB	SPOOL REST ARM SUPPORT, B		イトダテウチ ササエ B	(1)
44	#01	SM-4061201-SE	SCREW M6 L=12		ナハコネシ M6 L=12	(1)
45	#01	NM-6060001-SE	NUT M6		ロツカクナツト M6 152	(1)
46	#01	SK-3382001-SE	SCREW D=3.8 L=20		マルモクネシ D=3.8 L=20	(1)
47		MAO-11532000	STAPLE		コート ステツワル	3

Note (注記) #01 Special order part for large spool thread stand.
 #02 Not necessary for large spool thread stand.

太巻用特別注文部品
 太巻の場合は不要

From the library of: Diamond Needle Corp

DIAMOND NEEDLE TYPE TABLE COMPONENTS
 卓上式テーブル関係

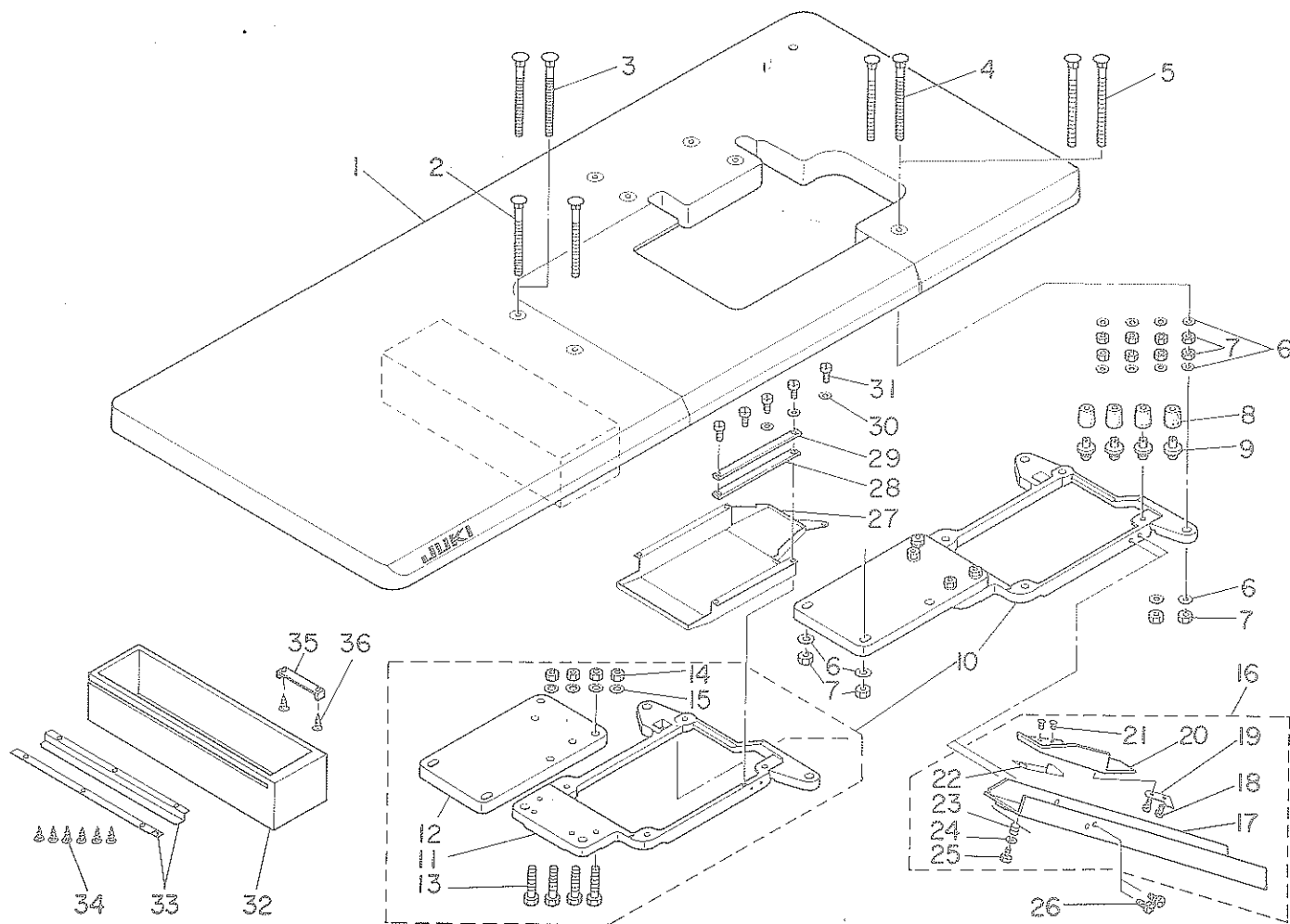


Ref. No.	Note 注記	Part No. 品番	Description	E. C. 変更年月	品名	Amt. Req. 数量
1		118-49007	TABLE		テーブル (タクシヨウ)	1
2		115-71601	BOLT A		ウケイタボルト A	4
3		118-50054	WASTE CHUTE ASM.		スノクストシユート クミ (タクシヨウ)	1
4		118-50005	WASTE CHUTE, UPPER		スノクストシユート ウエ (タクシヨウ)	(1)
5		118-49908	WASTE CHUTE, LOWER		スノクストシユート シタ (タクシヨウ)	(1)
6		SK-3311600-SC	WOOD SCREW D=3.1 L=16		マルモクネシ D=3.1 L=16	3
7		SS-6090630-SP	SCREW 9/64-40 L=6		ヒラネシ 9/64-40 L=6	5
8		WP-0370316-SD	WASHER 3.7X8X0.3		ヒラサカカネ 3.7X8X0.3	3
9		118-50708	CASE PRESSER PLATE		ケースメイタ	1
10		118-50807	CASE SPONGE		ケーススポンジ	1
11		118-49403	COOLING FAN CASE		ソーファケース	1
12		115-71403	RUBBER CUSHION		ホーシヨコム	4
13		115-71502	RUBBER CUSHION BASE		ホーシヨコムサ	4
14		NS-6240630-SP	NUT 3/8-18		ロツカクナツ 3/8-18	4
15		118-49304	FRAME SUPPORT PLATE		フレームウケイタ	1
16		WP-1102016-SC	WASHER 11X21X2		ヒラサカカネ 11X21X2	4
17		NS-6240630-SP	NUT 3/8-18		ロツカクナツ 3/8-18	4
18		118-49502	DRAWER		ヒキタシ	1
19		B8204-012-000	DRAWER SUPPORT		ヒキタシ ササエ	2
20		SK-1211000-SC	WOOD SCREW D=2.1 L=10		ガラモクネシ D=2.1 L=10	6
21		B8205-012-000	DRAWER STOPPER		ヒキタシ スツハロ	1
22		SK-3482500-SC	WOOD SCREW D=4.8 L=25		マルモクネシ D=4.8 L=25	2

From the library of: Diamond Needle Corp

23. FULLY-SUNKEN TYPE TABLE COMPONENTS

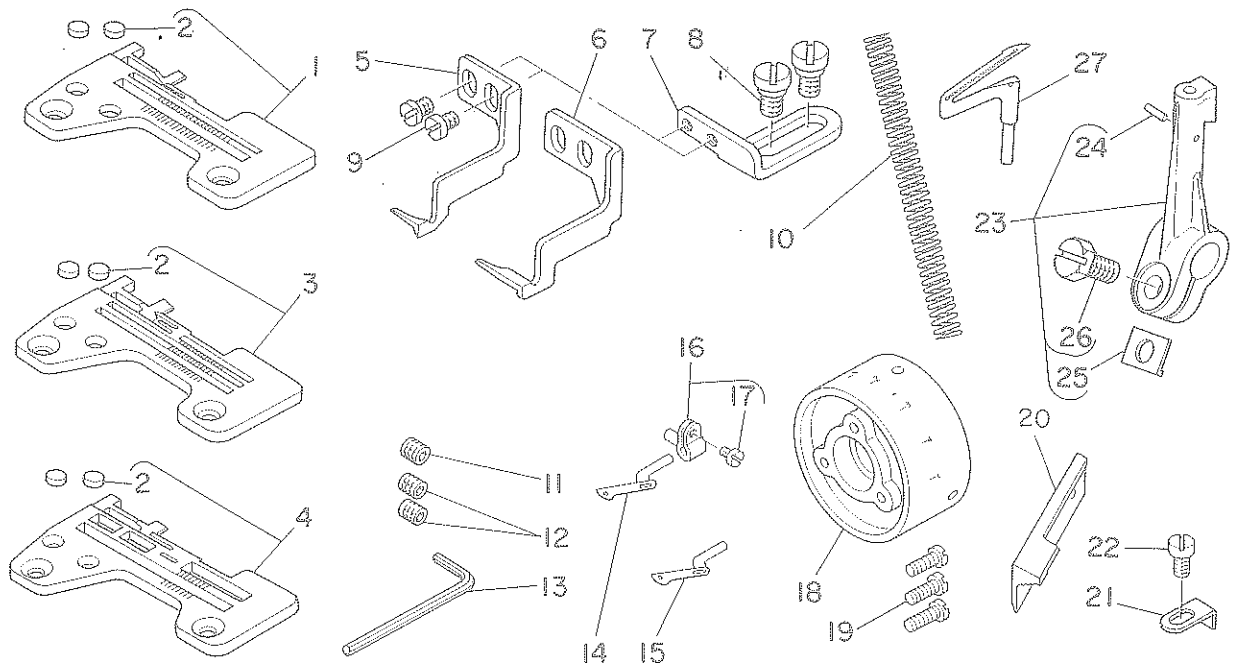
全沈式テーブル関係



Ref. No.	Note 注記	Part No. 品番	Description	E. C. 変更年月	品名	Amt. Req. 数量
1		118-49155	TABLE ASM.		テーブル クミ (セツチン)	1
2	#01	115-71700	BOLT B		ウケイタボルト B	2
3	#02	115-71809	BOLT C		ウケイタボルト C	2
4	#01	115-71809	BOLT C		ウケイタボルト C	2
5	#02	115-71908	BOLT D		ウケイタボルト D	2
6		WP-1102016-SC	WASHER 11X21X2		ヒラサカネ 11X21X2	12
7		NS-6240630-SP	NUT 3/8-18		ワツカクナツト 3/8-18	12
8		115-71403	RUBBER CUSHION		ホーションゴム	4
9		115-71502	RUBBER CUSHION BASE		ホーションゴムサ	4
10		118-49353	FRAME SUPPORT PLATE ASM.		フレーム ウケイタ クミ	1
11		118-49304	FRAME SUPPORT PLATE		フレームウケイタ	(1)
12		118-50906	FRAME SUPPORT AUXILIARY PLATE		フレームウケイタ ツキドテ	(1)
13		SM-9083653-SN	SCREW MR L=36		ワツカクボルト M8 L=36	(4)
14		NM-6080600-SM	NUT M8		ワツカクナツト M8 10X11.5	(4)
15		WP-0850002-SC	WASHER 8.5X18X1.6		ヒラサカネ 8.5X18X1.6	(4)
16		118-50153	WASTE CHUTE ASM.		スノクスシユート クミ (セツチン)	1
17		118-50104	WASTE CHUTE		スノクスシユート	(1)
18		ST-6030821-0A	SCREW D=3-24 L=8		タツヒコネシム D=3-24 L=8	(2)
19		118-50401	CLOTH WASTE CHUTE INLET LEVER		シユートクワチ レバー	(1)
20		118-50203	CLOTH WASTE CHUTE INLET		スノクスシユートクワチ	(1)
21		SS-6090420-SP	SCREW 9/64-40 L= 4.0		ヒラネシム 9/64-40 L=4	(2)
22		118-50609	RUBBER		シユートクワチ ゴム	(1)
23		118-50500	SPRING		シユートクワチ ハネ	(1)
24		WP-0370316-SD	WASHER 3.7X8X0.3		ヒラサカネ 3.7X8X0.3	(1)
25		ST-6030821-0A	SCREW D=3-24 L=8		タツヒコネシム D=3-24 L=8	(1)
26		SS-5110710-SP	SCREW 11/64-40 L=7		トラスネシム 11/64-40 L=7	2
27		118-49403	COOLING FAN CASE		ソフケース	1
28		118-50807	CASE SPONGE		ケーススポンジ	1
29		118-50708	CASE PRESSER PLATE		ケースプレッタ	1
30		WP-0370316-SD	WASHER 3.7X8X0.3		ヒラサカネ 3.7X8X0.3	3
31		SS-6090630-SP	SCREW 9/64-40 L=6		ヒラネシム 9/64-40 L=6	5
32		118-49502	DRAWER		ヒキタシ	1
33		B8204-012-000	DRAWER SUPPORT		ヒキタシ ササエ	2
34		SK-1211000-SC	WOOD SCREW D=2.1 L=10		サラモクネシム D=2.1 L=10	6
35		B8205-012-000	DRAWER STOPPER		ヒキタシ ストツパ	1
36		SK-3482500-SC	WOOD SCREW D=4.8 L=25		マルモクネシム D=4.8 L=25	2

Note (注記) #01 For domestic use 国内用
 #02 For JA JA用

24. SPECIAL ORDER PARTS COMPONENTS
特別注文部品関係



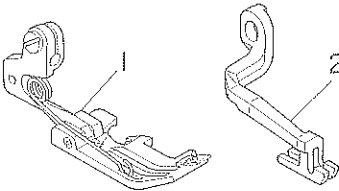
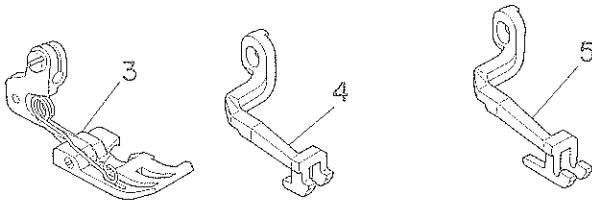
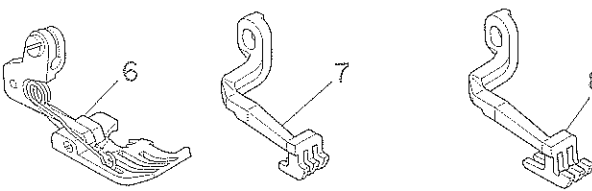
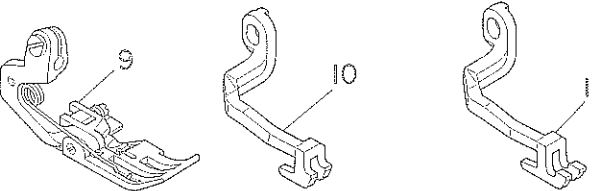
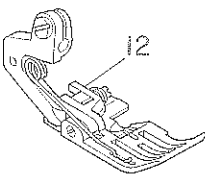
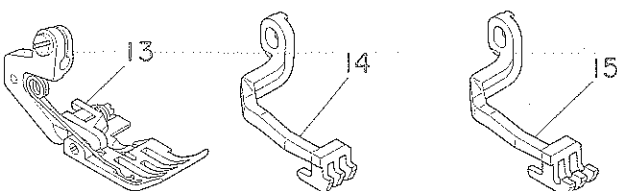
Ref. No.	Note 注記	Part No. 品番	Description	E. C. 変更年月	品名	Amt. Req. 数量
1	#01	R4200-H0D-DAB	THROAT PLATE ASM.		ハリイタ クミ	1
2		118-06304	PLUG		ハリイタフタ	(2)
3	#02	R4305-H0D-EAB	THROAT PLATE ASM.		ハリイタ クミ	1
4	#03	R4508-H0D-DAC	THROAT PLATE ASM.		ハリイタ クミ	1
5	#04	118-92205	REGULATOR HOOK		チヨウセツツメ	1
6	#03	118-92304	REGULATOR HOOK		チヨウセツツメ	1
7		118-92403	REGULATOR HOOK SET BASE		チヨウセツツメ トリツツタハイ	1
8		SD-0640211-SP	HINGE SCREW D= 6.35 H= 2.1		タムネシク D=6.35 H=2.1	1
9		SS-5090420-SP	SCREW 9/64-40 L=3.5		トラスネシク 9/64-40 L=3.5	2
10		B1515-804-000-A	PRESSER SPRING		オウエ ハルネ	2
11	#01	SS-8080322-TP	SCREW 1/8-44 L=3.2		トメネシク 1/8-44 L=3.2	1
12	#05	SS-8080322-TP	SCREW 1/8-44 L=3.2		トメネシク 1/8-44 L=3.2	1
13		B9112-804-000	SPANNER		ハリ トメネシク スパナ	2
14	#06	B2519-804-000	UPPER LOOPER		ウフルーハ	1
15	#02	B2519-814-000	UPPER LOOPER		ウフルーハ	1
16		115-44756	UPPER LOOPER SUPPORT ARM ASM.		ウフルーハ	1
17		SS-6080410-SP	SCREW 1/8-44 L=4		ウフルーハ ショウウチ クミ	1
18		118-12401	HANDWHEEL C		ヒラネシク 1/8-44 L=4	(1)
19		SS-7111410-SP	SCREW 11/64-40 L=14		ハスミクホルム C	1
20		B4111-804-00E	UPPER KNIFE		マルヒラネシク 11/64-40 L=14	3
21		118-98103	PRESSER FOOT AUXILIARY PLATE		チヨウコー チミカクウメス	1
22		SS-4080620-TP	SCREW 1/8-44 L=6		オウエホシクヨイタ	1
23		118-34488	LOWER LOOPER SUPPORT ARM ASM.		チハルネシク 1/8-44 L=6	1
24		PS-020002-KH	SPRING PIN 2X6		シタルーハ ショウウチ クミ	1
25		B2531-704-000	WASHER		スフリンクピコン 2X6	(1)
26		SS-9151210-TP	SCREW 15/64-28 L=11.8		ショウウチ シメワリヤ	(1)
27		B2521-804-000	LOWER LOOPER		ロツカクホルム 15/64-28	(1)
					シタルーハ	1

Note (注記) #01 For MOR-2504 MOR-2504用
 #02 For MOR-2514 MOR-2514用
 #03 For MOR-2516 MOR-2516用
 #04 For MOR-2504, MOR-2514 MOR-2504、MOR-2514用
 #05 For MOR-2514, MOR-2516 MOR-2514、MOR-2516用
 #06 For MOR-2504, MOR-2516 MOR-2504、MOR-2516用

Ref. No.	Usage	用途
1 ~ 9	For overedge with adjustment Overedge width	かがり幅調節用 かがり幅
10	For light-weight materials	薄物用
11 ~ 13	For needle set	針止め用
14 ~ 17, 21, 22	For adjustment type	調節式用
18 ~ 19	For synchronizer	検出器用
20	For heavy-weight materials	厚物用
23 ~ 27	For wide width	広幅用

25. TABLE OF EXCHANGING PARTS

交換部品一覧表

1. For MOR-2514-BD6-347		
	<p>1. 11934551 Presser foot asm. (L01) 押え(組)(L01)</p> <p>2. 11939204 Top feed dog (M01) 上送り歯(M01)</p>	<p>For attaching tape テープ入れ用</p> <p>For attaching tape テープ入れ用</p>
2. For MOR-2514-BD4-307		
	<p>3. 11934650 Presser foot asm. (L02) 押え(組)(L02)</p> <p>4. 11938206 Top feed dog (M02) 上送り歯(M02)</p> <p>5. 11938800 Top feed dog (urethane) 上送り歯(ウレタン)(M06)</p>	<p>For sharp curve stitch 小回り用</p> <p>For sharp curve stitch 小回り用</p> <p>For light-weight material 薄物用</p>
3. For MOR-2514-BD6-307		
	<p>6. 11934759 Presser foot asm. (L03) 押え(組)(L03)</p> <p>7. 11938305 Top feed dog (M03) 上送り歯(M03)</p> <p>8. 11938909 Top feed dog (urethane) 上送り歯(ウレタン)(M07)</p>	<p>For sharp curve stitch 小回り用</p> <p>For sharp curve stitch 小回り用</p> <p>For light-weight material 薄物用</p>
4. For MOR-2516-DD4-300		
	<p>9. 11934858 Presser foot asm. (L04) 押え(組)(L04)</p> <p>10. 11938404 Top feed dog (M04) 上送り歯(M04)</p> <p>11. 11939006 Top feed dog (urethane) 上送り歯(ウレタン)(M08)</p>	<p>For sharp curve stitch 小回り用</p> <p>For sharp curve stitch 小回り用</p> <p>For light-weight material 薄物用</p>
5. For MOR-2516-DF6-500		
	<p>12. 11934957 Presser foot asm. (L05) 押え(組)(L05)</p>	<p>For sharp curve stitch 小回り用</p>
6. For MOR-2516-FF6-100, 500		
	<p>13. 11935251 Presser foot asm. (L06) 押え(組)(L06)</p> <p>14. 11938503 Top feed dog (M05) 上送り歯(M05)</p> <p>15. 11939105 Top feed dog (urethane) 上送り歯(ウレタン)(M09)</p>	<p>For sharp curve stitch 小回り用</p> <p>For sharp curve stitch 小回り用</p> <p>For light-weight material 薄物用</p>

NUMERICAL INDEX OF PARTS

索引

Part No. 品番	Page 頁	Ref. No.	Part No. 品番	Page 頁	Ref. No.	Part No. 品番	Page 頁	Ref. No.	Part No. 品番	Page 頁	Ref. No.
BP-3000000-00	31	6	B2401-816-000	22	12	B3311-704-000	36	7	NM-6060001-SE	36	45
BP-3000000-00	31	29	B2402-716-000	22	8	B3311-804-000	36	13	NM-6080600-SM	38	14
BT-0500300-E0	30	15	B2507-804-000-B	16	4	B3311-804-000	36	13	NS-6080210-SP	28	14
BT-0500300-E0	30	29	B2508-704-000	16	61	B3312-012-000	34	20	NS-6090310-SP	4	25
BT-0500300-E0	30	34	B2509-704-000	16	1	B3312-012-000	34	22	NS-6110310-SP	14	39
B1140-716-000	2	46	B2515-704-000	16	15	B3313-704-L00	34	8	NS-6110310-SP	16	38
B1211-804-000	6	18	B2519-804-000	39	14	B3313-704-L00	34	25	NS-6110420-SP	2	11
B1212-704-000	6	17	B2521-804-000	39	15	B3317-704-000	34	25	NS-6120310-SP	28	62
B1214-704-000	6	1	B2525-352-000	20	25	B3318-704-L00	34	5	NS-6240630-SP	37	14
B1215-804-000	6	6	B2530-704-000	16	47	B3318-704-L00	36	5	NS-6240630-SP	37	17
B1219-804-000	6	5	B2531-704-000	16	59	B3318-704-L00	36	37	NS-6240650-SP	38	7
B1402-804-0A0	8	15	B2531-704-000	20	30	B3319-704-L00	34	4	NS-6620320-SP	10	7
B1403-352-C00	25	1	B2531-704-000	39	25	B3319-704-L00	34	29	NS-6660430-SP	18	26
B1411-804-A00	8	25	B2736-761-000	28	63	B3319-704-L00	36	4	NS-6680410-SP	4	44
B1508-352-000	12	63	B2739-761-000	24	36	B3319-704-L00	36	9	PS-0200062-KH	16	58
B1508-804-00B	32	9	B3101-704-080	22	34	B3320-704-L00	36	40	PS-0200062-KH	20	29
B1509-816-00P	32	10	B3101-704-080	32	29	B3320-704-L00	36	23	PS-0200062-KH	39	24
B1510-816-000	32	8	B3101-804-000	22	37	B3321-704-L08	34	31	PS-0300132-KH	10	32
B1515-804-00B	18	5	B3102-704-080	22	25	B3321-704-L00	34	35	PS-0400182-K0	4	28
B1515-804-000-A	39	10	B3102-804-000	22	28	B3321-704-L00	36	31	RC-1021011-KP	26	21
B1528-804-000-A	19	2	B3103-704-080	22	43	B3321-704-L08	34	31	RE-0100210-TZ	28	48
B1529-804-000	18	40	B3103-804-000	22	46	B3321-704-L00	34	35	RE-0200000-K0	18	18
B1530-804-000	32	3	B3105-804-000	22	33	B3321-704-L00	34	35	RE-0300000-K0	12	77
B1534-804-000	16	12	B3105-804-000	22	42	B3321-704-L00	36	31	RE-0320000-K0	26	20
B1536-804-000	18	30	B3105-804-000	22	51	B3409-040-000	28	60	RE-0400000-K0	14	62
B1552-816-00P	32	11	B3106-704-00A	22	35	B3510-704-000	8	5	RE-0500000-K0	28	61
B1552-816-00A	32	24	B3106-704-00B	22	44	B3511-704-000	8	6	RE-0900000-KP	12	62
B1553-816-00A	32	25	B3106-704-00C	22	26	B3525-357-000	30	30	RO-0371801-00	12	3
B1555-816-000	32	21	B3107-704-CJ0	22	29	B3525-357-000	31	28	RO-0371801-00	16	39
B1557-816-00A	32	23	B3107-704-000	22	38	B3525-357-000	31	28	RO-0371801-00	31	24
B1558-816-000	32	20	B3107-704-000	22	47	B3534-012-000	30	27	RO-0481901-00	14	54
B1575-816-000	32	22	B3109-704-000	22	52	B3534-012-000	31	26	RO-0801501-00	12	59
B1576-816-000	32	26	B3112-704-000	22	27	B3534-352-000	30	51	RO-0781901-00	12	5
B1577-816-000	32	27	B3112-704-000	22	36	B3538-816-000	30	26	RO-3473501-00	6	36
B1604-704-000	10	31	B3112-704-000	22	45	B4111-804-00E	39	20	RO-4801201-00	12	51
B1606-704-000	10	29	B3113-352-000	22	10	B4115-704-000	24	30	R4200-HOD-DAB	39	1
B1609-804-000	10	25	B3120-125-000	22	19	B8204-012-000	38	33	R4200-HOD-DAE	24	2
B1610-804-000	10	24	B3120-352-000	22	22	B8205-012-000	37	21	R4205-HOD-EAO	24	4
B1611-804-0A0	10	15	B3120-352-000	22	32	B8205-012-000	38	35	R4305-HOD-EAB	39	3
B1613-804-000	10	21	B3120-352-000	22	41	B8219-125-000	4	47	R4508-HOD-DAC	39	4
B1614-704-000	10	13	B3120-704-000	22	30	B9112-804-000	39	13	R4508-HOD-DAO	24	5
B1615-704-000	10	20	B3120-704-000	22	39	CG-2000000-00	16	24	SB-1100003-00	6	7
B1618-804-000	10	5	B3120-704-000	22	48	CG-2000000-00	31	12	SB-1150003-00	6	33
B1620-804-000	10	9	B3126-012-000	22	21	CG-2000000-00	31	34	SD-0250101-SP	28	4
B1624-704-000	12	9	B3126-012-000	22	40	CG-2020000-00	8	27	SD-0250101-SP	28	45
B1627-804-0A0-A	12	10	B3301-704-LAC	34	2	CG-2020000-00	8	33	SD-0260271-SP	10	30
B1642-804-000-B	12	56	B3301-704-LA0	34	1	CG-2020000-00	8	37	SD-0400212-SP	28	19
B1645-704-000-A	12	58	B3301-704-000-A	34	19	CG-2020000-00	16	23	SD-0400212-SP	28	21
B1646-704-000-A	12	72	B3301-704-000-A	34	21	CG-2020000-00	20	17	SD-0400212-SP	28	49
B1647-704-000-A	14	3	B3301-716-LAC	36	2	CG-2020000-00	20	20	SD-0450701-TP	6	13
B1647-704-000-A	12	71	B3301-716-LA0	36	1	CG-2020000-00	30	9	SD-0450701-TP	6	16
B1650-704-000	10	43	B3302-704-L0B	34	24	CG-2020000-00	30	16	SD-0450701-TP	6	20
B1651-704-000	10	40	B3302-704-L0B	36	26	CG-2020000-00	30	42	SD-0450701-TP	6	25
B1652-704-000	10	42	B3302-704-L0B	36	41	CS-0400511-SD	2	6	SD-0460182-SP	30	22
B1654-704-000	10	41	B3302-704-L00	34	30	CS-079101F-SH	14	26	SD-0500181-SP	28	47
B1657-816-00E	12	22	B3302-704-L00	36	27	CS-087081A-SH	8	50	SD-0500191-SP	28	22
B1663-804-000	12	34	B3302-704-L00	36	42	CS-095081B-SH	10	17	SD-0600321-SP	14	22
B1667-804-000	10	6	B3303-704-L00	34	23	CS-103121A-SH	16	2	SD-0630271-SP	24	35
B2017-372-000	22	20	B3303-704-L00	36	25	CS-111101E-SH	25	5	SD-0640211-SP	18	8
B2102-816-000-A	20	6	B3304-704-000-A	34	16	CS-1201010-SH	8	13	SD-0720271-SP	12	27
B2103-816-0A0	20	1	B3304-704-000-A	36	18	MAO-11532000	34	36	SK-1211000-SC	37	20
B2103-816-000-A	20	2	B3305-704-000-A	34	9	MAO-11532000	36	47	SK-1211000-SC	38	34
B2105-816-000	20	5	B3305-704-000-A	36	11	MC-0336007-50	8	65	SK-3382001-SE	36	34
B2106-816-CA0	20	16	B3307-704-LAB	34	3	MC-0336007-50	8	68	SK-3482500-SC	34	34
B2107-816-000	10	10	B3307-704-LAB	36	3	MDC-270B1100	8	64	SK-3482500-SC	37	22
B2108-816-0A0	20	9	B3307-704-LAC	36	28	MDC-270B1100	8	67	SK-3482500-SC	38	36
B2110-816-000-B	20	24	B3307-704-LAC	36	8	MDC-270B1100	8	71	SM-4051405-SE	34	10
B2111-716-000	20	11	B3307-704-LAC	36	39	NM-6050001-SE	34	11			
B2113-816-000	20	18	B3307-716-LAC	36	35	NM-6050001-SE	34	18			
B2114-816-CA0	20	19	B3309-704-0A0	34	12	NM-6050001-SE	36	13			
B2115-816-000	20	21	B3309-704-0A0	36	14	NM-6050001-SE	36	20			
B2119-816-800	20	8	B3309-704-000	34	15	NM-6060001-SE	34	33			
B2120-816-000	20	4	B3309-704-000	36	17	NM-6060001-SE	36	33			
B2201-816-000	22	6	B3311-012-000	36	22	NM-6060001-SE	36	33			
B2202-816-000	22	5	B3311-012-000	36	24	NM-6060001-SE	36	33			
B2204-816-000	22	2	B3311-704-000	34	7	NM-6060001-SE	36	33			
B2313-180-000	28	34									
B2314-019-000	22	18									

From the library of: Diamond Needle Corp.

NUMERICAL INDEX OF PARTS

索引

Part No. 品番	Page 頁	Ref. No.	Part No. 品番	Page 頁	Ref. No.	Part No. 品番	Page 頁	Ref. No.	Part No. 品番	Page 頁	Ref. No.
SM-4051405-SE	36	12	SS-6080320-SP	30	1	SS-7090710-SP	24	26	SS-9111010-SP	12	24
SM-4061201-SE	34	32	SS-6080340-SP	30	5	SS-7090850-SP	16	50	SS-9111010-SP	12	52
SM-4061201-SE	36	32	SS-6080410-SP	8	20	SS-7090910-SP	28	50	SS-9111010-SP	24	22
SM-4061201-SE	36	44	SS-6080410-SP	8	50	SS-7091110-TP	6	2	SS-9111050-SP	12	14
SM-6020350-SP	26	9	SS-6080410-SP	8	61	SS-7110410-SP	8	9	SS-9111610-SP	25	26
SM-6020350-SP	26	15	SS-6080410-SP	12	31	SS-7110510-SP	2	29	SS-9112310-SP	25	29
SM-6020350-SP	26	17	SS-6080410-SP	16	36	SS-7110510-SP	14	58	SS-9151210-TP	4	34
SM-6053000-SE	34	17	SS-6080410-SP	28	52	SS-7110540-SP	14	52	SS-9151210-TP	6	23
SM-6053000-SE	36	19	SS-6080410-SP	39	17	SS-7110540-SP	34	14	SS-9151210-TP	6	32
SM-6061200-SE	34	6	SS-6080610-TP	14	61	SS-7110540-SP	36	16	SS-9151210-TP	8	16
SM-6061200-SE	36	6	SS-6090420-SP	38	21	SS-7110710-SL	22	59	SS-9151210-TP	10	16
SM-6061200-SE	36	38	SS-6090430-TP	14	44	SS-7110720-SP	2	40	SS-9151210-TP	14	30
SM-6960250-SP	26	4	SS-6090440-SP	10	37	SS-7110720-SP	24	14	SS-9151210-TP	14	65
SM-9083653-SN	38	13	SS-6090510-SP	28	54	SS-7110720-SP	26	10	SS-9151210-TP	16	27
SQ-0000401-MZ	30	32	SS-6090560-TP	24	48	SS-7110720-TP	20	3	SS-9151210-TP	16	60
SQ-1110401-MZ	30	14	SS-6090570-SP	28	55	SS-7110740-TP	14	48	SS-9151210-TP	18	14
SQ-1110401-MZ	30	28	SS-6090620-SP	16	54	SS-7110840-SP	4	13	SS-9151210-TP	18	29
SQ-1110401-MZ	30	47	SS-6090630-SP	16	48	SS-7110840-SP	16	35	SS-9151210-TP	20	31
SQ-1150451-MZ	30	49	SS-6090630-SP	37	7	SS-7110840-SP	16	56	SS-9151210-TP	39	26
SS-1090930-SP	2	19	SS-6090630-SP	38	31	SS-7110840-SP	24	37	SS-9152130-CP	30	59
SS-1110840-SP	4	12	SS-6090650-SP	12	55	SS-7110840-SP	24	41	SS-9661230-CP	25	3
SS-2110710-TP	14	42	SS-6090650-SP	19	9	SS-7110840-SP	31	11	SS-9681610-TP	6	44
SS-2110710-TP	24	1	SS-6090650-SP	19	17	SS-7110910-TP	6	15	ST-6030821-0A	4	40
SS-3090510-SP	2	44	SS-6090650-SP	19	25	SS-7110910-TP	6	22	ST-6030821-0A	38	18
SS-3090610-SP	2	33	SS-6090650-SP	30	57	SS-7110910-TP	6	27	ST-6030821-0A	38	25
SS-4060310-SP	25	9	SS-6090810-TP	6	3	SS-7110910-TP	6	31			
SS-4060310-SP	25	23	SS-6091210-TP	12	37	SS-7110910-TP	10	22			
SS-4080320-TP	8	23	SS-6110420-TP	8	31	SS-7111120-SP	12	54	TA-0180401-MO	8	4
SS-4080610-SP	12	17	SS-6110610-TP	18	1	SS-71111410-SP	6	49	TA-0550604-R0	31	36
SS-4080610-SP	20	15	SS-6110610-TP	24	6	SS-71111410-SP	18	39	TA-0690801-R0	14	20
SS-4080610-SP	20	23	SS-6110610-TP	24	18	SS-71111410-SP	28	65	TA-0800504-R0	12	4
SS-4080620-TP	39	22	SS-6110610-TP	30	11	SS-71111410-SP	30	53	TA-1030402-R0	10	14
SS-4090515-SP	12	69	SS-6110710-TP	10	28	SS-71111410-SP	39	19	TA-1250406-R0	2	22
SS-4090515-SP	14	10	SS-6110710-TP	20	22	SS-7112420-SP	6	46	TA-1871602-R0	4	36
SS-4090615-SP	16	20	SS-6111040-SP	25	13	SS-7120910-SP	12	2	TA-2050805-R0	4	30
SS-4090615-SP	22	4	SS-6111210-SP	26	30	SS-7120910-TP	12	57			
SS-4090615-SP	31	10	SS-6111610-SP	25	19	SS-7121110-SP	14	53			
SS-4090615-SP	31	21	SS-6111740-SP	2	12	SS-7121410-TP	8	38	WP-0250516-SD	32	5
SS-4090815-SP	2	20	SS-6120740-SP	30	18	SS-7151120-SP	24	31	WP-0350516-SD	32	17
SS-4090815-SP	4	24	SS-6121010-SP	24	9	SS-7151310-TP	16	29	WP-0370316-SD	4	16
SS-4091015-SP	2	15	SS-6121020-SP	10	10	SS-7151550-SP	10	44	WP-0370316-SD	4	23
SS-4110615-SP	4	2	SS-6121020-SP	16	5	SS-7161040-SP	18	34	WP-0370316-SD	31	23
SS-4110715-SP	2	14	SS-6121220-TP	10	3	SS-8080310-TP	8	63	WP-0370316-SD	37	8
SS-4110715-SP	2	26	SS-6121220-TP	10	11	SS-8080310-TP	8	69	WP-0370316-SD	38	24
SS-4110715-SP	2	38	SS-6121220-TP	12	33	SS-8080322-TP	2	7	WP-0370316-SD	38	30
SS-4110715-SP	14	1	SS-6121220-TP	14	16	SS-8080322-TP	28	37	WP-0371026-SD	19	6
SS-4110715-SP	16	43	SS-6121220-TP	14	18	SS-8080322-TP	39	11	WP-0371026-SD	19	14
SS-4110715-SP	22	14	SS-6121220-TP	20	10	SS-8080322-TP	39	12	WP-0371026-SD	19	22
SS-4110715-SP	22	16	SS-6121220-TP	20	14	SS-8090410-SP	4	18	WP-0450801-SD	26	29
SS-4110715-SP	31	30	SS-6121240-SP	18	32	SS-8090410-SP	8	55	WP-0460556-SD	12	74
SS-4110915-SP	31	35	SS-6122030-SP	4	29	SS-8090410-SP	16	28	WP-0480856-SP	12	53
SS-4120615-SP	2	17	SS-6122510-SP	4	27	SS-8110310-SP	14	14	WP-0480856-SP	30	13
SS-4120615-SP	4	33	SS-6151440-SP	16	7	SS-8110410-TP	10	18	WP-0621016-SD	12	70
SS-4120615-SP	22	11	SS-6151440-SP	24	38	SS-8110410-TP	12	11	WP-0621016-SD	14	5
SS-4120915-SP	12	36	SS-6151812-TP	8	41	SS-8110410-TP	18	15	WP-0651056-SD	8	40
SS-4120915-SP	14	25	SS-6151820-TP	22	57	SS-8110410-TP	22	7	WP-0651056-SH	30	58
SS-4121015-SP	4	6	SS-6660810-TP	10	33	SS-8110410-TP	30	46	WP-0751576-SD	4	42
SS-4121015-SP	6	38	SS-6741010-SP	4	48	SS-8110422-TP	2	4	WP-0764016-SP	6	43
SS-4121215-SP	12	68	SS-7060310-SP	12	38	SS-8110422-TP	2	36	WP-0850002-SC	38	15
SS-4121415-SP	14	11	SS-7060310-SP	12	47	SS-8110422-TP	8	56	WP-1102016-SC	37	16
SS-4150715-SP	30	41	SS-7060310-SP	28	26	SS-8110422-TP	10	34	WP-1102016-SC	38	6
SS-4150915-SP	4	10	SS-7060510-SP	24	46	SS-8110422-TP	14	27	WP-1702600-S0	34	26
SS-5060310-SP	8	48	SS-7060610-SP	16	17	SS-8110422-TP	16	12	WP-1702600-S0	36	29
SS-5060310-SP	16	18	SS-7060610-SP	32	4	SS-8110422-TP	18	9	WS-0441040-KP	31	22
SS-5060410-SP	19	3	SS-7080520-SP	19	5	SS-8110422-TP	20	27	WS-0451040-KP	6	47
SS-5060410-SP	28	8	SS-7080520-SP	19	13	SS-8110422-TP	22	58	WS-0822010-KP	4	43
SS-5090420-SP	16	41	SS-7080520-SP	19	21	SS-8110510-SP	18	16	WS-1643202-KR	34	27
SS-5090420-SP	16	45	SS-7080520-SP	32	6	SS-8110520-TP	6	12	WS-1643202-KR	36	30
SS-5090420-SP	39	9	SS-7080520-SP	32	18	SS-8110750-SP	10	27	WZ-0420350-KP	2	5
SS-5110710-SP	38	26	SS-7080520-SP	32	19	SS-8120740-SP	8	12	WZ-2640310-KH	6	35
SS-5150510-SP	22	9	SS-7090510-SP	4	15	SS-8120740-SP	8	29			
SS-6060220-SP	26	25	SS-7090520-TP	14	67	SS-8120740-SP	18	23			
SS-6060410-TP	16	52	SS-7090530-SP	2	41	SS-8120740-SP	25	12	101-26803	30	33
SS-6060410-TP	28	16	SS-7090530-SP	8	44	SS-8151150-SP	6	42	115-00808	4	4
SS-6060410-TP	28	27	SS-7090530-SP	28	2	SS-8660330-SP	12	7	115-01301	2	3
SS-6060410-TP	28	30	SS-7090540-TP	8	43	SS-8660330-SP	25	6	115-03703	4	41
SS-6060410-TP	32	7	SS-7090610-SP	24	42	SS-8660530-TP	16	3	115-03802	4	46
SS-6060510-TP	28	13	SS-7090620-TP	12	44	SS-8660610-TP	8	14	115-03901	4	45
SS-6060510-TP	28	40	SS-7090710-SL	31	25	SS-9090823-TP	25	16	115-10609	6	34

From the library of: Diamond Needle Corp

NUMERICAL INDEX OF PARTS

索引

Part No. 品番	Page 頁	Ref. No.	Part No. 品番	Page 頁	Ref. No.	Part No. 品番	Page 頁	Ref. No.	Part No. 品番	Page 頁	Ref. No.
115-15053	6	14	118-04507	24	17	118-25601	12	39	118-47852	24	10
115-15152	8	21	118-04606	24	20	118-25700	12	35	118-47860	24	11
115-15202	8	24	118-04713	24	19	118-25858	12	61	118-47902	24	7
115-15301	8	22	118-04853	4	11	118-25908	12	65	118-49007	37	1
115-15459	8	26	118-05009	4	7	118-26005	12	73	118-49155	38	1
115-15509	8	28	118-05207	4	35	118-26104	12	64	118-49304	37	15
115-17059	8	32	118-05405	4	8	118-26203	12	75	118-49304	38	11
115-17307	8	34	118-06304	24	7	118-26203	18	20	118-49353	38	10
115-17505	8	3	118-06304	24	13	118-26302	12	26	118-49403	37	11
115-17802	8	7	118-06304	26	35	118-26401	12	30	118-49403	38	27
115-27967	12	32	118-06304	39	2	118-27607	12	46	118-49502	37	18
115-28809	12	66	118-06403	28	5	118-27904	12	50	118-49502	38	32
115-28908	12	60	118-06502	26	31	118-29157	6	24	118-49908	37	5
115-29005	12	76	118-11106	6	10	118-29207	20	12	118-50005	37	4
115-29005	14	8	118-11205	6	41	118-29355	20	28	118-50054	37	3
115-29104	12	67	118-11304	6	45	118-29405	20	26	118-50104	38	17
115-29104	14	6	118-11403	6	37	118-29504	22	1	118-50153	38	16
115-29906	12	8	118-11502	6	39	118-29603	22	3	118-50203	38	20
115-30102	10	2	118-11601	6	40	118-31153	6	28	118-50401	38	19
115-39053	20	13	118-11809	6	9	118-31203	6	30	118-50500	38	23
115-44756	39	16	118-12104	6	4	118-31302	16	6	118-50609	38	22
115-50308	22	24	118-12401	6	48	118-31450	16	25	118-50708	37	9
115-50308	22	54	118-12401	28	64	118-31559	16	26	118-50708	38	29
115-50803	22	23	118-12401	39	18	118-31674	16	11	118-50807	37	10
115-50852	22	17	118-14100	8	10	118-31682	16	8	118-50807	38	28
115-51009	22	53	118-14308	8	18	118-31708	16	22	118-50906	38	12
115-65058	25	2	118-14704	10	45	118-31757	16	21	118-53157	31	20
115-65306	25	4	118-14803	8	39	118-31906	16	37	118-53306	31	19
115-65504	25	24	118-14902	8	52	118-32151	6	19	118-53405	31	4
115-65603	25	25	118-15057	8	36	118-32201	6	21	118-53504	31	8
115-65702	25	22	118-15107	8	35	118-32201	6	26	118-53603	31	7
115-65801	25	8	118-15206	8	53	118-32300	16	62	118-53702	31	27
115-66809	25	10	118-15503	8	54	118-32458	16	57	118-53801	31	5
115-71403	37	12	118-16006	8	57	118-32706	16	46	118-54205	31	9
115-71403	38	8	118-16105	8	19	118-32805	16	42	118-54304	31	1
115-71502	37	13	118-16204	8	58	118-32904	16	40	118-54403	31	16
115-71502	38	9	118-16303	8	59	118-33001	16	33	118-54502	31	14
115-71601	37	2	118-16402	8	60	118-33100	16	49	118-54601	31	15
115-71700	38	2	118-16501	8	42	118-33209	16	55	118-54700	31	2
115-71809	38	3	118-16600	8	45	118-33308	16	19	118-54809	31	18
115-71809	38	4	118-16709	22	13	118-33407	16	44	118-54908	31	3
115-71908	38	5	118-16857	8	46	118-33506	16	34	118-55004	31	17
115-82509	8	2	118-16907	8	49	118-33605	16	10	118-55251	31	32
115-82558	8	1	118-17004	8	51	118-33704	16	16	118-55400	31	33
115-97101	12	12	118-17103	8	47	118-34488	39	23	118-55509	31	31
115-98000	25	20	118-17202	22	15	118-36103	22	56	118-55806	31	13
116-50900	6	8	118-17301	8	72	118-36202	22	55	118-57158	28	41
118-00505	4	14	118-19109	18	36	118-40600	30	35	118-57166	28	6
118-00604	4	5	118-19208	18	37	118-40808	30	36	118-57307	28	31
118-00802	4	19	118-20156	18	6	118-40907	30	37	118-57455	28	20
118-00901	4	17	118-20206	18	4	118-41053	30	39	118-57604	28	18
118-01008	4	22	118-20503	18	2	118-41301	4	39	118-57703	28	23
118-01107	4	21	118-20602	18	10	118-41400	4	37	118-57802	28	17
118-01255	2	1	118-20909	18	3	118-41509	4	38	118-57901	28	15
118-01354	2	2	118-23176	10	23	118-41608	30	43	118-58057	28	42
118-01503	2	8	118-23200	10	38	118-41707	30	45	118-58701	28	46
118-01859	24	32	118-23309	10	35	118-41905	30	38	118-58800	28	43
118-02006	24	34	118-23408	10	36	118-42101	16	13	118-58909	28	44
118-02105	24	33	118-23507	10	26	118-42606	30	55	118-59055	28	12
118-02204	2	9	118-23804	8	17	118-45153	6	11	118-59105	28	11
118-02303	2	13	118-23804	10	12	118-45302	25	14	118-59204	28	7
118-02402	2	10	118-24000	10	4	118-45401	25	18	118-59303	28	38
118-02600	2	23	118-24059	10	1	118-45500	25	27	118-59402	28	24
118-02709	2	21	118-24109	10	8	118-45609	25	15	118-59501	28	25
118-02808	2	34	118-24208	12	20	118-45708	25	17	118-59600	28	28
118-02907	2	37	118-24257	12	18	118-45807	25	21	118-59709	28	29
118-03004	2	35	118-24307	12	19	118-45906	25	28	118-59808	28	32
118-03103	2	45	118-24406	10	39	118-46003	24	24	118-59907	28	36
118-03202	2	43	118-24505	12	1	118-46102	24	23	118-60004	28	35
118-03301	2	42	118-24604	12	6	118-46201	24	21	118-60103	28	33
118-03400	2	39	118-24703	12	48	118-46300	24	27	118-60509	28	9
118-03707	4	32	118-24802	12	45	118-46409	24	25	118-60608	28	53
118-03806	4	31	118-24901	12	49	118-46508	24	28	118-60756	28	3
118-03905	2	27	118-25007	12	42	118-46607	24	15	118-60905	28	1
118-04002	2	28	118-25106	12	41	118-46706	26	34	118-61101	28	39
118-04101	4	9	118-25205	12	40	118-46805	24	29	118-61200	28	51
118-04200	2	24	118-25304	12	29	118-46904	24	12	118-61309	28	10
118-04309	2	25	118-25353	12	28	118-47100	24	39	118-61408	28	58
118-04408	24	8	118-25403	12	45	118-47803	24	16	118-61457	28	57

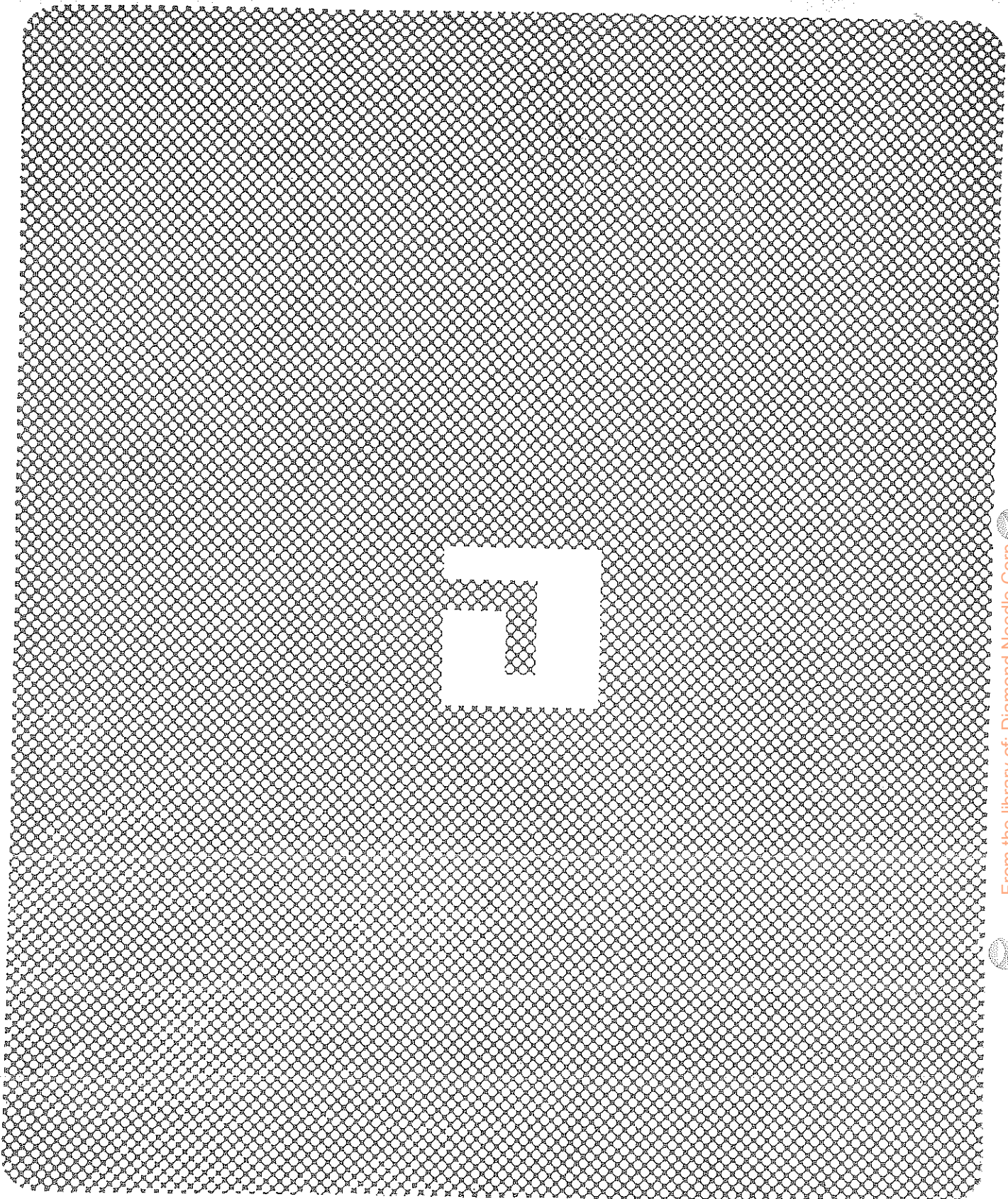
From the library of: Diamond Needle Corp.

NUMERICAL INDEX OF PARTS

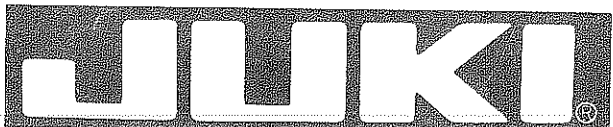
索引

Part No. 品番	Page 頁	Ref. No.	Part No. 品番	Page 頁	Ref. No.	Part No. 品番	Page 頁	Ref. No.	Part No. 品番	Page 頁	Ref. No.
118-61507	28	59	119-10809	14	60	119-33454	32	1			
118-62257	26	12	119-10908	14	63	119-33462	32	13			
118-62455	26	18	119-11005	14	32	119-33652	32	14			
118-62505	26	22	119-11104	14	31	119-33660	32	28			
118-62653	26	26	119-11203	14	28	119-34551	40	1			
118-62661	26	11	119-11302	14	66	119-34650	40	3			
118-62802	26	23	119-11401	14	45	119-34759	40	6			
118-62901	26	27	119-11500	14	56	119-34858	40	9			
118-63008	26	19	119-11609	14	46	119-34957	40	12			
118-63107	26	28	119-11708	14	47	119-35251	40	13			
118-63354	26	5	119-11807	14	21	119-36606	14	49			
118-63362	26	1	119-11955	14	15	119-36705	14	50			
118-63404	26	2	119-12052	14	12	119-37000	14	51			
118-63651	26	6	119-12201	14	13	119-37307	32	12			
118-63701	26	3	119-12300	14	19	119-37406	32	30			
118-63800	26	32	119-12409	14	23	119-38206	40	4			
118-63909	26	8	119-12508	14	24	119-38305	40	7			
118-64006	26	13	119-12607	14	7	119-38404	40	10			
118-64105	26	16	119-12706	14	9	119-38503	40	14			
118-64204	26	14	119-12805	14	59	119-38800	40	5			
118-64303	26	33	119-12904	14	57	119-38909	40	8			
118-64402	26	56	119-13308	14	55	119-39006	40	11			
118-64600	26	24	119-13407	14	43	119-39105	40	15			
118-64709	26	7	119-13563	14	40	119-39204	40	2			
118-67108	2	32	119-13704	14	38						
118-67207	2	31	119-13902	14	41						
118-67306	2	30	119-14009	14	36						
118-69005	8	62	119-14108	14	37						
118-69658	8	66	119-14207	14	35						
118-70359	8	70	119-14306	14	33						
118-82800	12	13	119-14405	14	34						
118-85209	12	23	119-14603	14	2						
118-86207	12	21	119-14751	14	17						
118-87106	12	15	119-17655	30	44						
118-87403	12	16	119-17663	30	48						
118-88005	16	30	119-17804	30	52						
118-88104	16	31	119-17903	30	54						
118-88302	16	32	119-18000	30	56						
118-88401	16	53	119-18158	30	50						
118-90001	16	51	119-18307	30	31						
118-90100	24	40	119-18406	30	12						
118-90308	24	43	119-18505	30	10						
118-90506	24	44	119-18604	30	6						
118-90605	24	45	119-18703	30	20						
118-90704	24	47	119-18802	30	21						
118-92205	39	5	119-18901	30	23						
118-92304	39	6	119-19008	30	2						
118-92403	39	7	119-19107	30	7						
118-93302	16	14	119-19206	30	8						
118-93351	16	9	119-19354	30	3						
118-93609	16	38	119-19453	30	4						
118-98103	39	21	119-19552	30	24						
119-00206	4	26	119-19602	30	25						
119-00305	4	3	119-19701	30	19						
119-00453	2	16	119-19800	30	17						
119-00602	2	18	119-19909	30	40						
119-00701	4	1	119-21103	25	7						
119-00859	4	20	119-21202	25	11						
119-04109	8	8	119-25104	19	8						
119-05106	18	22	119-25104	19	16						
119-05254	18	13	119-25203	19	24						
119-05304	18	17	119-25401	32	2						
119-05452	18	28	119-25500	32	15						
119-05502	18	31	119-25906	19	11						
119-05601	19	1	119-26207	19	19						
119-05700	18	35	119-26706	19	30						
119-05809	18	42	119-29700	19	26						
119-05908	18	43	119-30500	19	10						
119-06005	18	44	119-30500	19	18						
119-06104	18	41	119-30708	19	27						
119-06203	18	11	119-30807	19	28						
119-06302	18	7	119-30906	19	7						
119-06401	18	21	119-30906	19	15						
119-06500	18	25	119-31102	19	23						
119-06609	18	19	119-31607	32	16						
119-06708	18	27	119-31706	19	29						
119-06807	18	24	119-32050	19	4						
119-10668	14	64	119-32357	19	12						
119-10759	14	29	119-32852	19	20						

From the library of: Diamond Needle Corp



From the library of: Diamond Needle Corp



TOKYO JUKI INDUSTRIAL CO., LTD.

Address : 23-3, Kabuki-cho 1-chome, Shinjuku-ku,
Tokyo 160, Japan
Cable : JUKI TOKYO
Telex : J22967, 232-2301
Phone : 03 (205) 1188, 1189, 1190



東京重機工業株式会社

〒182
本社・営業本部 東京都調布市国領町8の2の1 TEL(480)1113(代)